



宁波三爱互感器有限公司
宁波互感器厂
宁波市江北三爱互感器研究所
NINGBO SANAI INSTRUMENT TRANSFORMER CO., LTD.
NINGBO INSTRUMENT TRANSFORMER FACTORY

地址：浙江省宁波市江北区庄桥镇
电话：0574-87582516 87355548 87577621
87577923 87582182 87582424
138 0587 4894
传真：0574-87582516 87577621

售后服务、技术支持：0574-87355548 87582630
网址：[Http://www.cn-sanai.com](http://www.cn-sanai.com)
电子信箱：E-mail: sanai@cn-sanai.com



宁波三爱互感器有限公司
(变压器部)

中国 宁波

环氧树脂浇注干式变压器



产品特点

- 安全，防火，无污染，可直接运行于负荷中心。
- 采用先进浇注技术，机械强度高，抗短路能力强，局部放电小，热稳定性好，使用寿命长。
- 低损耗、低噪音，节能效果明显，免维护。
- 散热性能好，过负载能力强，强迫风冷时可提高容量运行。
- 防潮性能好，适应高湿度及其它恶劣环境中运行。
- 采用智能信号温控系统，可配备完善的温度监测及保护系统。
- 工作温度可自动启动、停止风机，并有报警、跳闸等功能设置。



结构特点

铁芯选用优质冷轧硅钢片，45度阶梯全斜接缝结构，采用五阶梯步进的叠装，改善了接缝处的磁通分布，减少了铁芯的震动能量。铁芯进行整体固化，表面用绝缘树脂密封，有效的降低了空载损耗、空载电流和铁芯噪音。选用非晶合金铁芯运转温度低、绝缘老化慢、变压器使用寿命长；非晶合金铁芯其超低的损耗特性，可大幅节省能源、用电效率更高，其低激磁电流的特性，具有较好的耐谐波能力。

高压线圈采用优质F级绝缘的铜导线与国际先进的绝缘材料绕制，较大容量线圈沿轴向设有散热气道。此结构具有良好的抗电流冲击、抗温度变化、抗开裂和极好的散热性能。采用多组分段圆筒式结构，有较强的承受过电压和很低的局部放电水平。线圈装模经真空干燥后浇注，整个浇注及固化过程按照预编的工艺曲线完成，精密的过程控制保证线圈无气孔、无空穴。

低压线圈采用箔式结构，有效的解决了低电压、大电流线圈采用线绕形式的匝间不平衡问题，同时箔式线圈不存在轴向匝数和轴向绕制螺旋角，有效的消除了短路时变压器的轴向力，保证了线圈内的电流密度可以根据高压线圈负荷分布自由的沿轴向调整，减少了低压突发短路时的径向力。绕制后的线圈采用树脂真空浇注，避免各种异物和潮气的侵入。

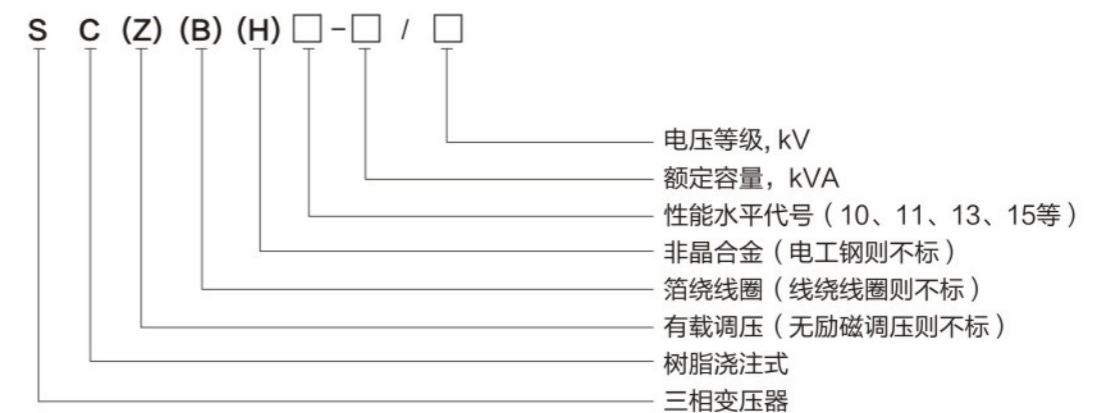


产品简介

○该系列环氧树脂浇注干式变压器材料优质、配方科学，采用先进的生产检测设备按严格的工艺生产而成，产品具有可靠性高，使用寿命长的特点。根据不同的使用环境，可配置不同防护等级的外壳或不配置外壳。

○该系列产品广泛适用于高层建筑、商业中心、机场、隧道、化工厂、核电站、船舶等重要或特殊环境场所。

变压器型号含义



10kV干式变压器外型尺寸图

10kV干式变压器技术参数

图 I

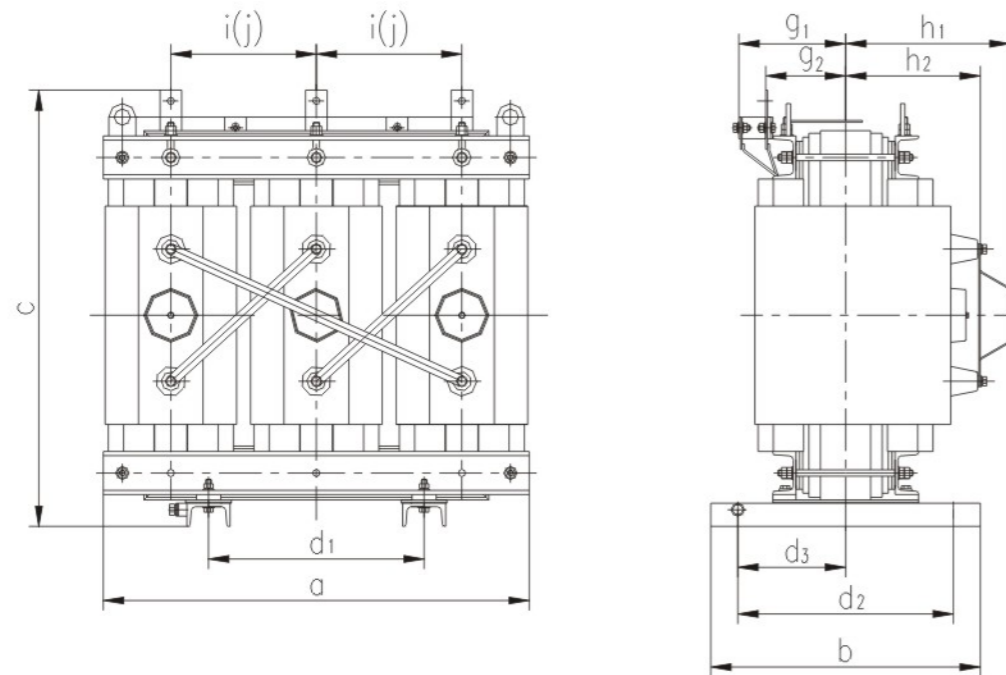
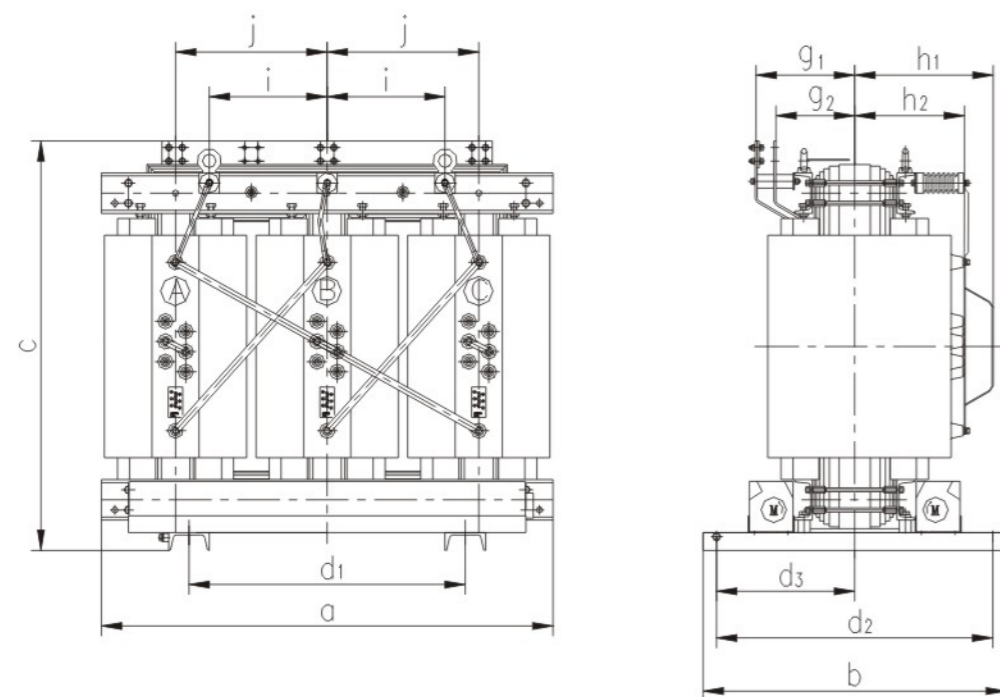


图 II



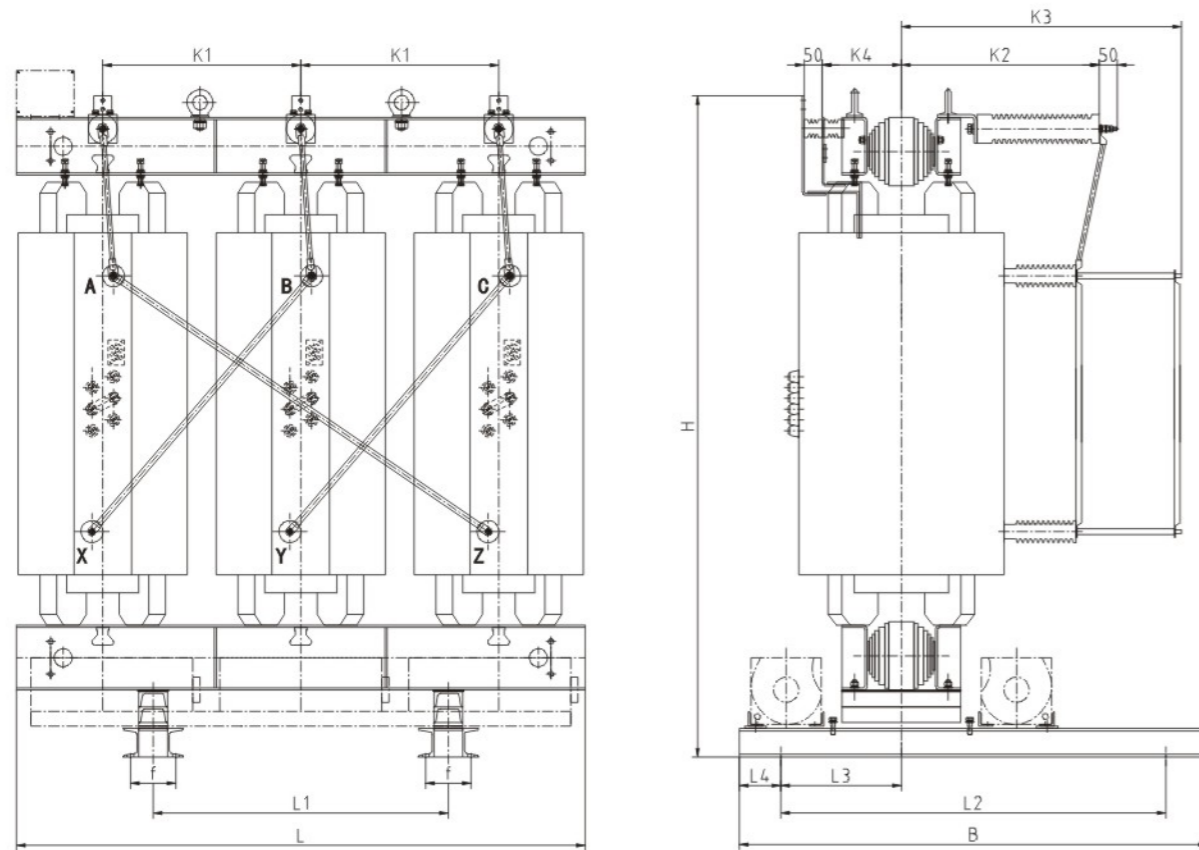
产品型号	Po (W)	Pk (120°C) (W)	Uk (%)	Io (%)	Lp (dB)	G (kg)	基本尺寸 (mm)										示意图			
							a	b	c	d1	d2	d3	g1	g2	h1	h2		i	j	
SC10-30/10	190	710	4	2.0	46	250	610	450	675	400	400	165	180	130	285	230	210	210	(I)	
SC10-50/10	270	1000		2.0	46	340	610	450	735	400	400	165	195	145	300	245	210	210		
SC10-63/10	320	1190		2.0	46	390	720	500	710	400	400	200	205	155	335	280	245	245		
SC10-80/10	370	1380		1.5	48	420	750	500	730	400	400	200	205	155	335	280	255	255		
SC10-100/10	400	1570		1.5	48	550	790	500	810	400	400	200	200	150	305	250	270	270		
SC10-125/10	470	1850		1.3	48	630	810	500	825	400	400	200	205	155	315	260	275	275		
SC10-160/10	540	2130		1.3	50	750	930	500	910	400	400	200	210	160	325	270	315	315		
SCB10-200/10	620	2530		1.1	50	890	1050	800	1025	660	660	330	268	210	360	305	350	355		(II)
SCB10-250/10	720	2760		1.1	50	1030	1070	800	1100	660	660	330	273	215	370	310	350	360		
SCB10-315/10	880	3470		1.0	52	1170	1090	800	1160	660	660	330	282	222	375	315	350	365		
SCB10-400/10	980	3990	1.0	52	1400	1130	800	1250	660	660	330	285	225	380	315	350	380			
SCB10-500/10	1160	4880	1.0	52	1600	1170	800	1310	660	660	330	290	230	385	320	350	390			
SCB10-630/10	1300	5960	0.85	54	1750	1340	900	1215	820	820	410	295	235	410	325	350	450			
SCB10-800/10	1520	6960	0.85	54	2100	1380	900	1320	820	820	410	315	245	425	340	350	465			
SCB10-1000/10	1770	8130	0.85	54	2500	1450	900	1400	820	820	410	320	253	440	345	350	485			
SCB10-1250/10	2090	9690	0.85	54	2900	1500	900	1520	820	820	410	330	260	445	360	350	500			
SCB10-1600/10	2450	11700	0.85	56	3500	1560	900	1695	820	820	410	340	265	460	375	350	520			
SCB10-2000/10	3050	14400	0.7	56	4150	1620	900	1855	820	820	410	345	270	470	390	350	540			

- 注 1. 以上数据仅供选型参考，具体尺寸以外形图为准。
 2. 以上为变压器本体尺寸数据，所有变压器均可配外壳。
 3. 如用户有外形尺寸要求，可特别设计制造。

产品标准:GB1094,GB/T10228
 高压侧额定电压:10(11,10.5,6.6,6.3,6)kV
 低压侧额定电压:0.4kV
 联结组标号:Dyn11 or Yyn0
 高压分接范围: ±5%, ±2X2.5%



35kV干式变压器外型尺寸图



35kV干式变压器技术参数

产品型号	Po (W)	Pk (120°C) (W)	Uk(%)	Io(%)	G (kg)	基本尺寸 (mm) (见图)											
						L	B	H	L1	L2	L3	L4	K1	K2	K3	K4	f
SC10-50/35	450	1420	6	2.3	870	1360	1200	1461	820	1070	335	65	475	511	746	180	126
SC10-100/35	630	2090		2.0	1200	1420	1200	1551	820	1070	335	65	495	525	757	194	126
SC10-160/35	790	2810		1.5	1600	1500	1200	1621	820	1070	335	65	520	537	764	206	126
SC10-200/35	880	3320		1.5	1760	1520	1200	1681	820	1070	335	65	525	539	767	208	126
SC10-250/35	990	3800		1.3	2020	1550	1200	1756	820	1070	335	65	535	545	772	215	126
SC10-315/35	1170	4510		1.3	2340	1580	1300	1836	820	1070	335	115	550	550	778	220	126
SC10-400/35	1370	5410		1.1	2680	1620	1300	1906	820	1070	335	115	570	556	785	226	126
SCB10-500/35	1620	6650		1.1	3120	1680	1300	1981	820	1070	335	115	590	562	792	233	126
SCB10-630/35	1860	7690		1.0	3550	1730	1300	2051	820	1070	335	115	615	569	800	240	126
SCB10-800/35	2160	9120		1.0	4160	1800	1300	2126	820	1070	335	115	640	576	808	248	126
SCB10-1000/35	2430	10400		0.75	4830	1890	1400	2206	1070	1070	335	165	670	584	817	258	126
SCB10-1250/35	2830	12700		0.75	5570	1990	1400	2286	1070	1070	335	165	700	592	826	269	126
SCB10-1600/35	3240	15400		0.75	6450	2100	1400	2371	1070	1070	335	165	740	600	835	280	126

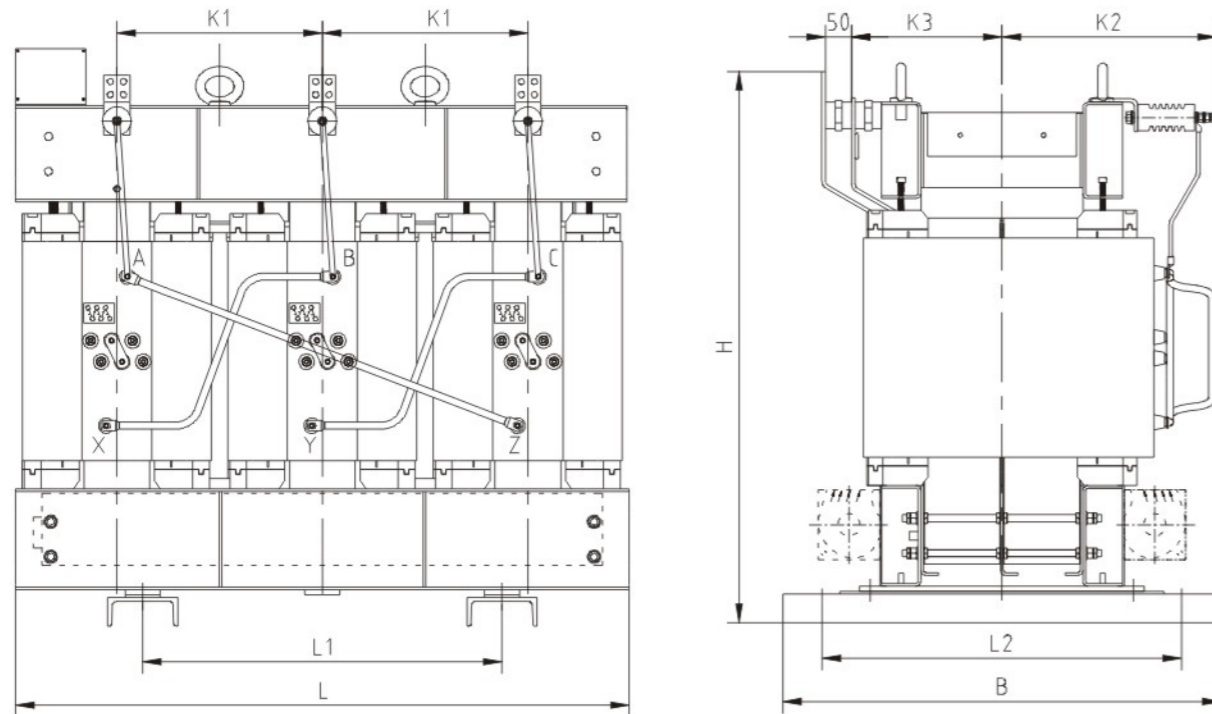
- 注 1. 以上数据仅供选型参考，具体尺寸以外形图为准。
 2. 以上为变压器本体尺寸数据，所有变压器均可配外壳。
 3. 如用户有外形尺寸要求，可特别设计制造。



产品标准:GB1094,GB/T10228
 高压侧额定电压:35(36,37,38.5)kV
 低压侧额定电压:0.4kV
 联结组标号:Dyn11 or Yyn0
 高压分接范围: ±5%, ±2X2.5%



10kV干式非晶合金变压器外型尺寸图



10kV干式非晶合金变压器技术参数

产品型号	Po (W)	Pk (120°C) (W)	Uk(%)	Io(%)	G (kg)	基本尺寸(mm) (见图)							
						L	B	H	L1	L2	K1	K2	K3
SCH15-30/10	70	710	4.0	1.6	590	1010	840	857	660	660	360	399	218
SCH15-50/10	90	1000		1.4	680	1080	840	897	660	660	365	399	218
SCH15-80/10	120	1380		1.3	790	1190	840	987	660	660	370	402	223
SCH15-100/10	130	1570		1.2	1010	1020	840	917	660	660	370	465	286
SCH15-125/10	150	1850		1.1	1140	1070	1000	967	660	820	375	465	286
SCBH15-160/10	170	2130		1.1	1290	1110	1000	1007	660	820	375	467	292
SCBH15-200/10	200	2530		1.0	1470	1170	1000	1067	660	820	395	467	292
SCBH15-250/10	230	2760		1.0	1710	1200	1000	1107	660	820	405	467	293
SCBH15-315/10	280	3470		0.9	1990	1220	1000	1147	660	820	410	495	321
SCBH15-400/10	310	3990		0.8	2230	1250	1000	1177	660	820	420	495	321
SCBH15-500/10	360	4880		0.8	2500	1270	1000	1327	660	820	425	495	322
SCBH15-630/10	420	5880		0.7	2790	1360	1000	1387	820	820	460	500	334
SCBH15-630/10	410	5960	6.0	0.7	2800	1400	1000	1257	820	820	470	500	334
SCBH15-800/10	480	6960		0.7	3220	1520	1000	1357	820	820	510	500	334
SCBH15-1000/10	550	8130		0.6	3710	1630	1000	1437	820	820	545	500	336
SCBH15-1250/10	650	9690		0.6	4220	1720	1000	1547	820	820	575	500	336
SCBH15-1600/10	760	11730		0.6	5020	1680	1250	1157	1070	1070	560	554	397
SCBH15-2000/10	1000	14450		0.5	5830	1810	1250	1677	1070	1070	610	554	397
SCBH15-2500/10	1200	17170		0.5	6760	2010	1250	1787	1070	1070	675	554	403

注 1. 以上数据仅供选型参考，具体尺寸以外形图为准。
 2. 以上为变压器本体尺寸数据，所有变压器均可配外壳。
 3. 如用户有外形尺寸要求，可特别设计制造。

产品标准:GB1094,GB/22072
 高压侧额定电压:10(11,10.5,6.6,6.3,6)kV
 低压侧额定电压:0.4kV
 联结组标号:Dyn11
 高压分接范围:±5%, ±2X2.5%

全密封油浸式变压器



产品特点

我公司产品具有高效率，低损耗的特点，可以节省大量的电能损耗和运行成本。产品质量可靠，社会效益显著，是国家推广的高新技术产品。

公司生产的三相油浸式配电变压器采用了新型的绝缘结构，有效提高了抗短路能力；铁芯使用了低损耗冷轧硅钢片或非晶合金材料；线圈选用高纯度无氧铜为材料，并采用多层圆筒式、箔绕式等结构；绝缘件采用高性能电工绝缘纸板，高强度层压木、层压纸板等，提高了变压器运行所需的电气强度及机械强度，有效保证了变压器的正常运行。



优质的材料

选用优质的硅钢片，降低变压器空载损耗、空载电流及环境噪音，使变压器更节能环保。非晶合金铁芯其超低的损耗特性，可大幅节省能源、用电效率更高。其低激磁电流的特性，具有较好的耐谐波能力。

选用电阻率更低的无氧铜，并经过系列附加处理，表面无尖角毛刺，使变压器负载损耗更低，电气性能更好。

选用高性能电工绝缘纸板，高强度层压木、层压纸板，大幅提高了变压器抗短路能力。

选用高品质变压器油，经过深层次过滤，达到更低的含水、含杂质水平，使变压器工作更可靠。

选用优质的橡胶密封材料，有效防老化，杜绝渗漏。

技术经济性能好

S11系列产品在S9系列的基础上，空载损耗平均降低了30%，空载电流比S9下降70-85%，平均温升降低10K，产品使用寿命增加一倍多，即使在超负载20%的条件下任可长期运行；产品运行噪音平均降低2-4分贝。

SH15系列非晶合金铁心变压器的空载损耗较S11系列变压器空载损耗降低60%以上，年运行成本平均降低22%以上，

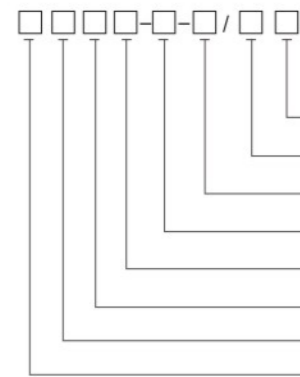
产品简介

该三相油浸式配电变压器，器身采用了新型绝缘结构，提高了抗短路能力；铁芯由高质量冷轧硅钢片制成；高压绕组均选用优质无氧铜线为材料，并采用多层圆筒式结构；所以紧固件均采用特殊防松处理。

产品具有高效率，低损耗的特点，可节省大量的电耗和运行费用，社会效益显著，是国家推广的高新技术产品。

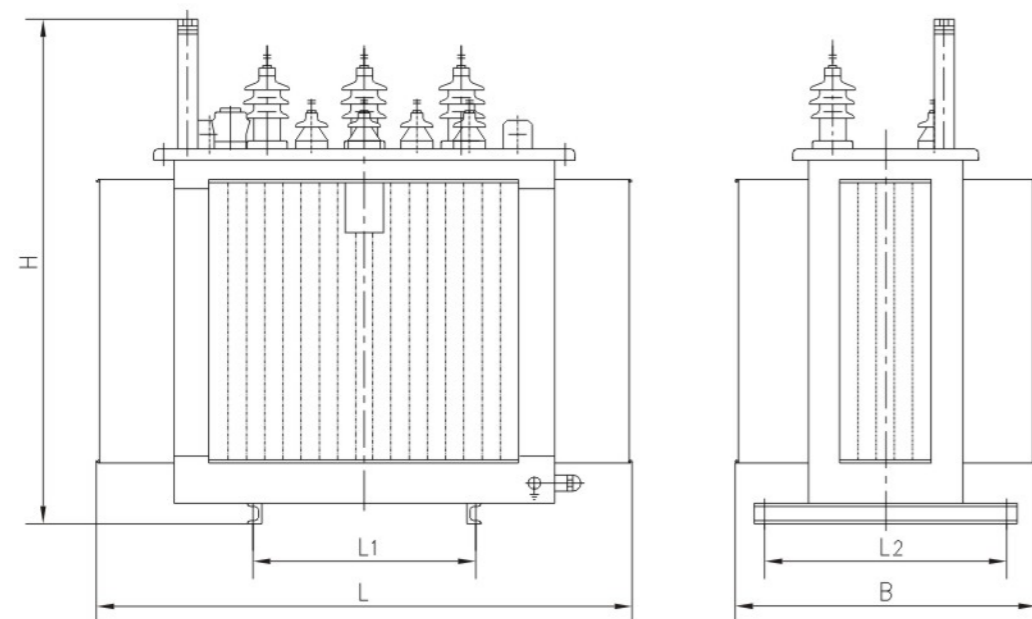


油浸式变压器型号含义：



特殊使用环境代号（一般不标，TH-湿热，TA-干热）
 电压等级，kV
 额定容量，kVA
 特殊用途或特殊结构代号（M-全密封，……）
 性能水平代号（9、11、13、15等）
 铁心材质（H-非晶合金，电工钢则不标）
 调压方式（Z-有载调压，无励磁调压则不标）
 产品型号字母（D-单相，S-三相，……）

10kV油浸式变压器外型尺寸图



10kV油浸式变压器技术参数

产品型号	额定电压 (kV)	联结组标号	空载损耗 (W)	负载损耗 (W)	空载电流 (%)	阻抗电压 (%)	外形尺寸 (长Lx宽Bx高H)	轨距 (LxL)	总重 (kg)	
S11-M-30/10	10.5	Dyn11 或 Yyn0	100	630/600	1.5	4.0	810x630x1020	400x400	400	
S11-M-50/10			130	910/870	1.3		840x650x1040	400x400	460	
S11-M-63/10			150	1090/1040	1.2		870x670x1080	400x400	520	
S11-M-80/10			180	1310/1250	1.2		890x690x1100	400x550	590	
S11-M-100/10			200	1580/1500	1.1		900x700x1120	400x550	660	
S11-M-125/10			240	1890/1800	1.1		920x720x1160	400x550	750	
S11-M-160/10			280	2310/2200	1.0		940x730x1200	400x550	870	
S11-M-200/10			340	2730/2600	1.0		970x760x1240	550x550	990	
S11-M-250/10			400	3200/3050	0.9		1160x700x1310	550x550	1090	
S11-M-315/10			480	3830/3650	0.9		1290x780x1410	550x550	1440	
S11-M-400/10	±5%	Yyn0	570	4520/4300	0.8	4.5	1330x810x1450	550x550	1690	
S11-M-500/10			680	5410/5150	0.8		1370x840x1540	660x660	1870	
S11-M-630/10	±2×2.5%	Yyn0	810	6200	0.6	4.5	1450x870x1590	660x660	2250	
S11-M-800/10			980	7500	0.6		1560x980x1710	820x820	2600	
S11-M-1000/10			1150	10300	0.6		1710x1110x1760	820x820	2990	
S11-M-1250/10			1360	12000	0.5		1850x1220x1880	820x820	3520	
S11-M-1600/10			1640	14500	0.5		1980x1350x2060	1070x1070	4390	
S11-M-2000/10			1940	18300	0.4		5.0	2140x1510x2210	1070x1070	5250
S11-M-2500/10			2290	21200	0.4			2310x1750x2470	1070x1070	6360

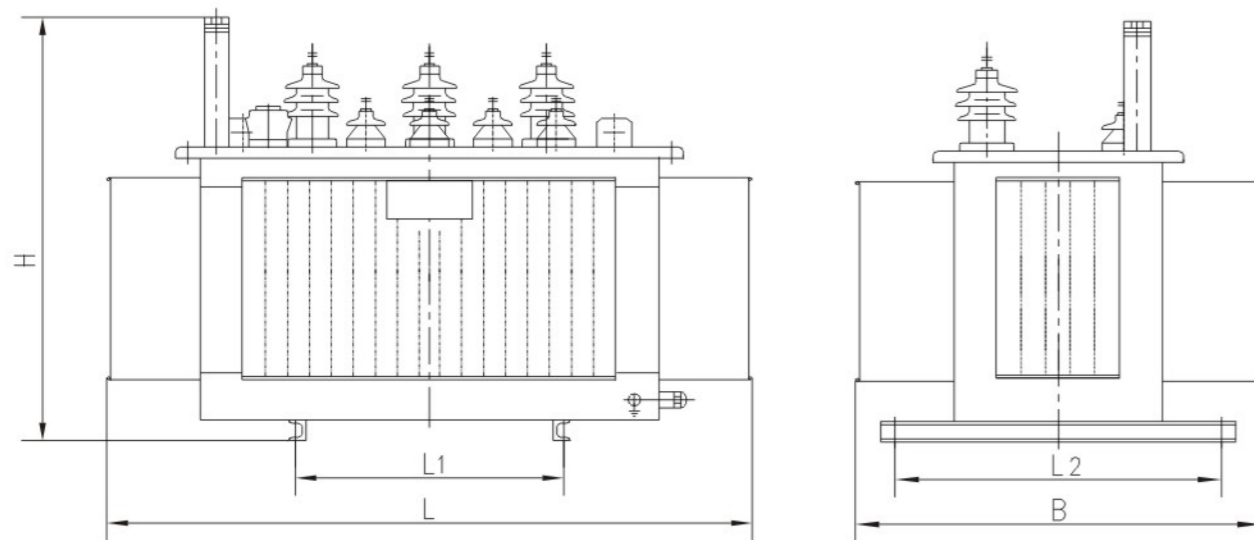
注：以上提供的外形尺寸、参数仅供参考，最终数据以出厂产品为准

变压器正常使用条件

- 海拔高度不超过1000m
- 环境温度：
 - 最高温度+40℃
 - 最低温度-25℃
 - 最热月平均气温+30℃
 - 最高年平均气温+20℃



10kV油浸式非晶合金变压器尺寸图



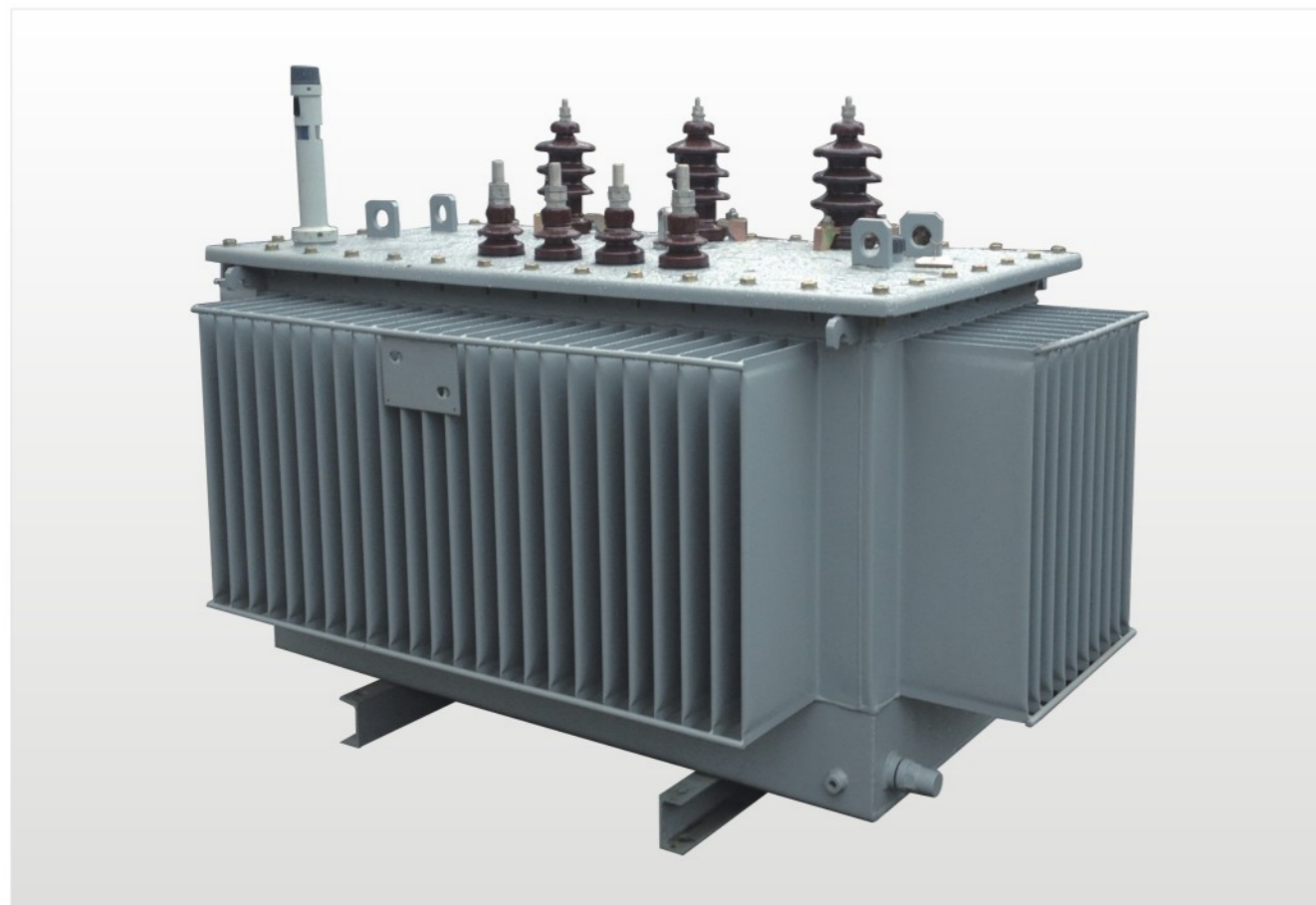
10kV油浸式非晶合金变压器技术参数

产品型号	额定电压 (kV)	联结组标号	空载损耗 (W)	负载损耗 (W)	空载电流 (%)	阻抗电压 (%)	外形尺寸 (长Lx宽Bx高H)	轨距 (LxL)	总重 (kg)
SH15-M-30/10	高压	Dyn11	33	630	1.5	4.0	1090x510x900	550x550	480
SH15-M-50/10			43	910	1.2		1150x510x920	550x550	560
SH15-M-63/10			50	1090	1.1		1220x510x930	550x550	600
SH15-M-80/10			60	1310	1.0		1280x520x950	550x550	660
SH15-M-100/10			75	1580	0.9		1350x520x980	550x550	750
SH15-M-125/10			85	1890	0.8		1400x520x1000	550x550	830
SH15-M-160/10			100	2310	0.6		1510x530x1030	550x550	970
SH15-M-200/10			120	2730	0.6		1520x570x1030	550x550	1070
SH15-M-250/10			140	3200	0.6		1640x590x1030	550x550	1200
SBH15-M-315/10			高压分接	Dyn11	170		3830	0.5	4.5
SBH15-M-400/10	±5%	200	4520		0.5	1610x950x1120	660x660	1640	
SBH15-M-500/10	±2×2.5%	240	5410		0.5	1720x970x1160	660x660	1900	
SBH15-M-630/10	低压	320	6200		0.3	1880x1000x1190	820x820	2265	
SBH15-M-800/10		380	7500		0.3	1870x1110x1250	820x820	2720	
SBH15-M-1000/10		450	10300		0.3	2020x1230x1320	820x820	3260	
SBH15-M-1250/10		530	12000		0.2	2150x1260x1400	820x820	3840	
SBH15-M-1600/10		0.4	630		14500	0.2	2320x1380x1510	1070x1070	

注：以上提供的外形尺寸、参数仅供参考，最终数据以出厂产品为准

变压器正常使用条件

- 海拔高度不超过1000m
- 环境温度：
 - 最高温度+40℃
 - 最低温度-25℃
 - 最热月平均气温+30℃
 - 最高年平均气温+20℃



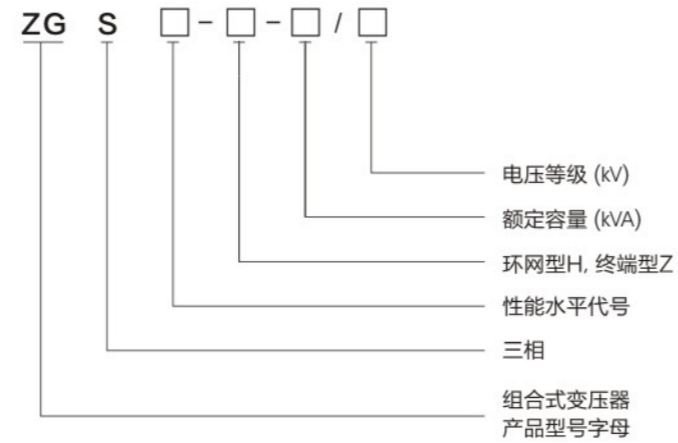
ZGS型组合式变压器

产品简介

组合式变压器是将变压器器身、高压负荷开关、保护用熔断器等元件都放在同一油箱内，具有供电可靠、结构合理、安装迅速、灵活、操作方便等特点，既可用于户外，又可用于户内，广泛用于工业园区、居民小区、商业中心以及高层建筑等各种场所。

组合式变压器具有体积小、结构紧凑、安全性好、损耗小、噪声低、可靠性高、过载能力强等性能。既可用于环网供电，又可用于终端供电，采用双熔丝保护，防护等级高达IP33，变电站外门采用独特的设计结构，既防止雨水进入，又防止了采用橡胶密封装置时，雨水易长期积存而发生电站的锈蚀现象。

型号及含义



使用环境条件

- 1、环境温度不高于+40°C不低于-30°C
- 2、海拔高度不超过1000m
- 3、空气相对湿度不超过90%(+25°C)
- 4、风速不超过35m/s
- 5、无明显污秽，无爆炸性、腐蚀性气体和粉尘，无剧烈震动冲击

订货须知

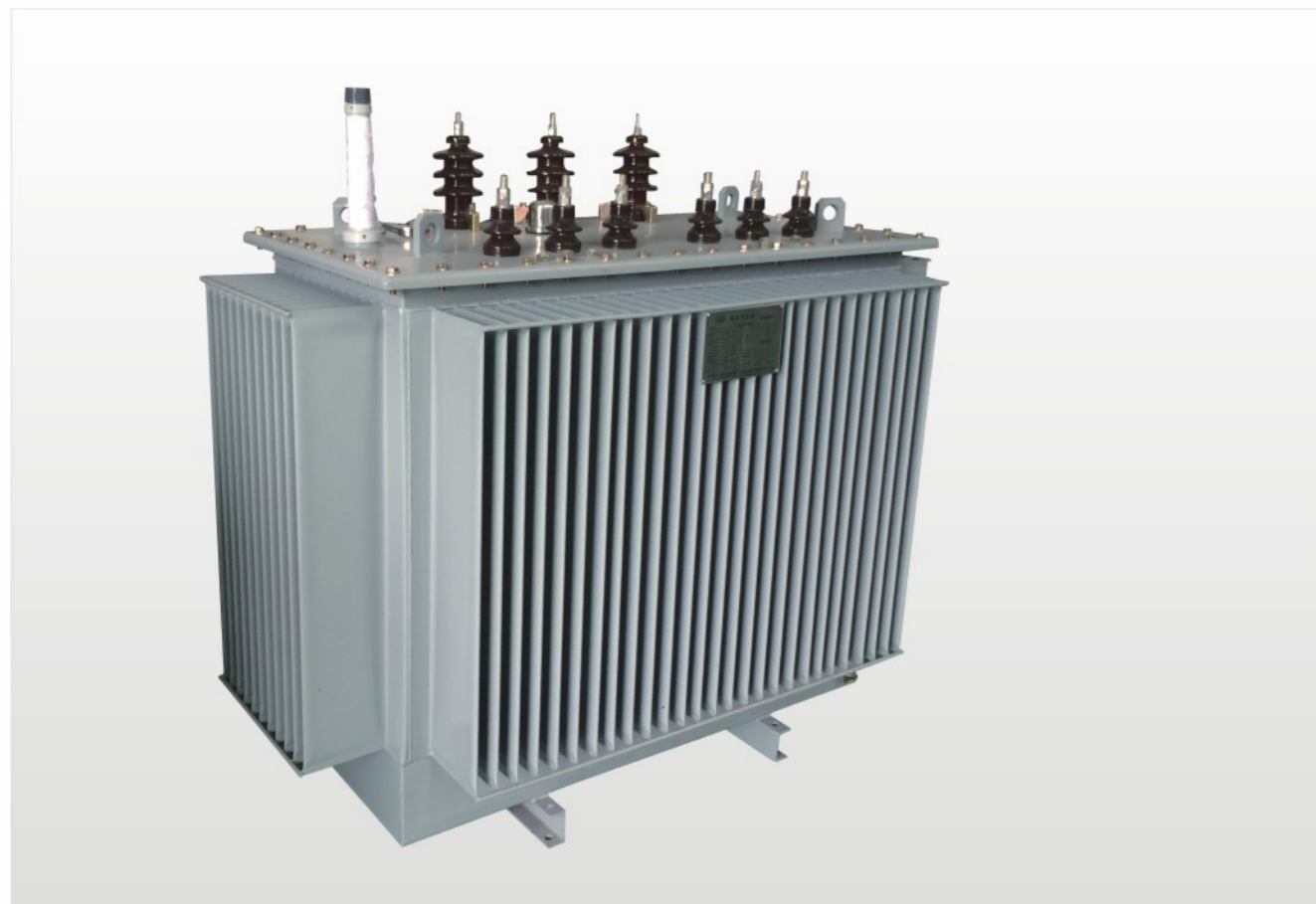
- 1、组合式变压器型号和容量
- 2、高、低压主接线方案
- 3、外壳颜色
- 4、电缆截面、所选附件的规格及数量
- 5、其它要求

ZGS型组合式变压器技术参数

序号	名称	单位	参数
1	额定容量	kVA	50 100 160 200 250 315 400 500 630 800 1000 1250 1600
2	额定电压	高压	6 10
		低压	0.4
3	最高工作电压	kV	7.2 12
4	额定频率	Hz	50
5	1分钟工频耐压	kV	6kV级 25 10kV级 25
6	冲击高压	kV	6kV级 25 10kV级 25
7	后备熔断器遮断容量	kA	50
8	高压分接范围		±5% ±2x2.5%
9	联结级别		Yyn0 Dyn11
10	负荷开关	额定电流	A 300 600
		热稳定电流	kA/2s 12 16
		动稳定电流	kA 30 40
11	环境温度	°C	-25~+40
12	油顶层温升	K	≤55
13	噪音水平	dB	≤55

ZS系列整流变压器

工业用的直流电源大部分都是由交流电网通过整流变压器和整流器所组成的整流设备而得到的，整流变压器用作整流装置的电源变压器，其作用是向整流器提供交流电源，整流器再将交流电转换为直流电，从而进行直流供电。



ZS系列整流变压器具有以下优点：变压器二次侧采用6相或多相，有效的抑制由电网产生的高次谐波，输出波形平稳，大大提高了系统的稳定性！因特殊结构设计，产品节能、低损耗、低噪声、抗冲击和抗短路能力强。过载能力强、结构紧凑、体积小、温升低，供电可靠等优点。主要应用于冶金、化工、机车牵引与传动等行业。

订货须知

ORDERING INFORMATION



变压器订货须知

用户订货时须提出以下技术要求：

- | | |
|----------------|-----------|
| 01、产品型号 | 07、冷却方式 |
| 02、额定容量 | 08、保护等级 |
| 03、额定电压及高压分接范围 | 09、使用条件 |
| 04、相数 | 10、绝缘水平 |
| 05、额定频率 | 11、采用标准 |
| 06、联结组标号 | 12、其他特殊要求 |

展望

"向国际现代化企业前进"

"To the international modern enterprise forward."

目录 Directory

企业简介	01-02
营业执照	03
质量体系认证	04
国家电网专用证明	05-06
荣誉证书	07-08
检测报告	09-10
生产设备	11-14
环氧树脂浇注干式变压器介绍	15-16
10kV干式变压器	17-18
35kV干式变压器	19-20
10kV干式非晶合金变压器	21-22
全密封油浸式变压器介绍	23-24
10kV油浸式变压器	25-26
10kV油浸式非晶合金变压器	27-28
ZGS型组合式变压器	29-30
ZS系列整流变压器	31
订货须知	32

企业简介 COMPANY PROFILE

公司座落在美丽的海滨城市宁波，东临东海，南依杭甬高速公路，北靠沈海高速公路和杭州湾跨海大桥，距宁波机场15公里，地理位置优越、交通便利，是著名的鱼米之乡，俗称“走遍天下，不及宁波江厦”。

企业占地面积30000多平方米，厂房面积25000平方米，拥有资产8800万元，现有职工252人，其中工程技术人员46名，中高级技术职8人,全国标委会会员1人。

公司创建于1966年，是机械工业部定点生产变压器和互感器的专业厂家，1985年开始研制生产环氧树脂绝缘干式变压器，是全国最早生产环氧树脂绝缘干式变压器厂家之一。是宁波市机械局重点发展企业，有着50多年设计、生产、开发经验，工厂在引进德国先进技术基础上，结合本公司先进工艺，总结出本公司电脑控制浇注新工艺，制造的环氧树脂绝缘干式变压器具有局部放电小、损耗低、噪音低、体积小、各项指标优于现行的国家标准。

工厂主要生产SC10、SC11系列6~35kV等级干式所用变压器、SCB10、SCB11系列6~35kV等级干式配电变压器、SCH15干式非晶合金变压器、S11全密封油浸式电力变压器、SH15油浸式非晶合金变压器、ZGS型组合式变压器、ZS系列整流变压器，其中SC10、SC11系列所用变，是专门为高压开关柜及中置柜配套而设计，因其外形美观、设计独特、体积小而受到全国开关柜厂家的青睐，市场占有率一直在领先地位。

“宁互”人遵循“以人为本，诚信立业”的经营理念，努力打造电力行业的知名品牌，为中国电力现代化、智能化做贡献，热忱欢迎新老朋友来我公司光临指导！



营业执照

质量体系认证证书



国家电网专用证明



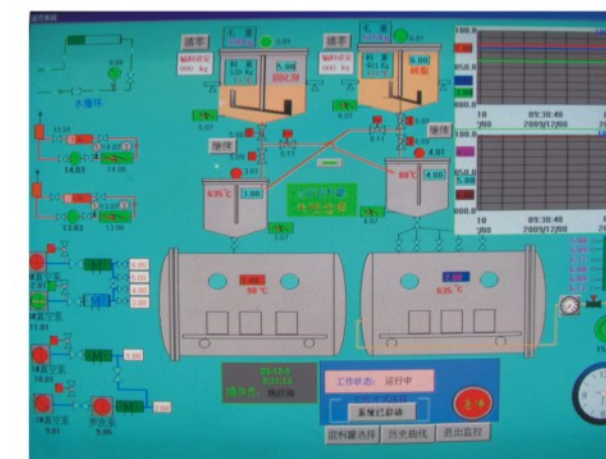
荣誉证书



PRODUCTION EQUIPMENT 生产设备



全电脑控制浇注设备



真空加压浇注设备操作屏幕



全自动绕线机



真空浇注设备

一流的设施，打造一流的产品

雄厚的资金实力，完善先进的硬件设施，是企业成功的关键。一流的企业更应有一流的硬件设施。自成立开始，三爱就格外注重对硬件设备的投入，先后花巨资引进国内外最先进的生产设备与检测设备，并积极吸收、学习先进的生产经验，以一流的国际化设备，生产国际化标准的优质产品。



双层箔式绕线机



真空干燥设备



变压器综合性能测试台



工频耐压、局部放电测量、噪音测试室



带正负压力浇注设备



电脑控制固化烘房



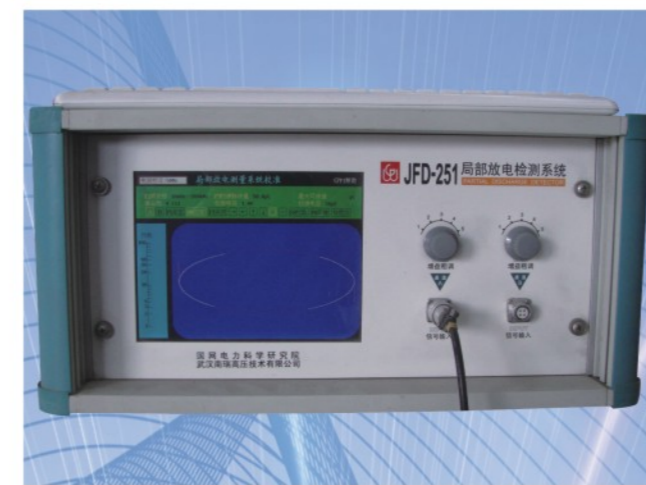
模拟式局部放电测量仪



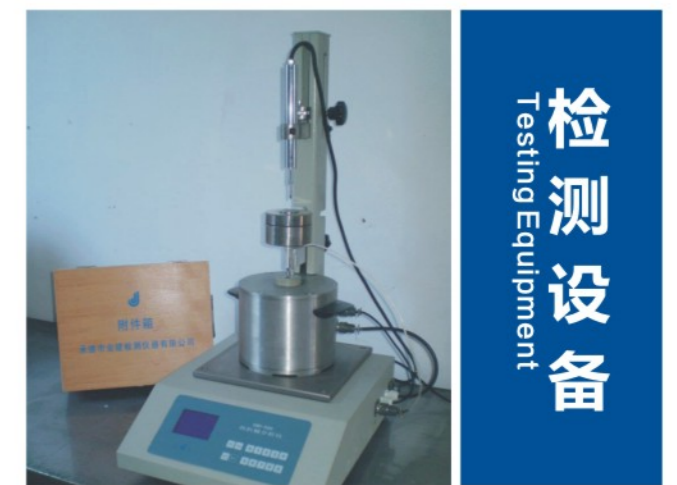
环氧树脂浇注探伤仪



激光铭牌刻字机



数字式局部放电测量仪



环氧树脂玻璃化温度测量仪