



宁波市名牌产品



浙制02050112号



宁波市名牌产品



浙制02050112号

互感器选型手册

TRANSFORMER TYPE SELECTION MANUAL

宁波三爱互感器有限公司
宁波互感器厂
宁波市江北三爱互感器研究所

NINGBO SANAI INSTRUMENT TRANSFORMER CO.,LTD.
NINGBO INSTRUMENT TRANSFORMER FACTORY

电话：0574-87582516、87355548、87577621
87577923、87582182、87582424
013805874894

传真：0574-87582516、87577621
售后服务、技术支持：0574-87355548
87582630

英文网址：www.cn-sanai.com
电子邮箱：sanai@cn-sanai.com
地址：浙江省宁波市江北区庄桥镇

宁波三爱互感器有限公司
宁波互感器厂
宁波市江北三爱互感器研究所

NINGBO SANAI INSTRUMENT TRANSFORMER CO.,LTD.
NINGBO INSTRUMENT TRANSFORMER FACTORY

企业简介 Company Profile

我公司座落在美丽的海滨城市——宁波，东临东海，南依杭甬高速公路，北靠杭州湾大桥，距宁波机场15公里，是著名的鱼米之乡，地理位置优越、交通便利，俗称“走遍天下，不及宁波江夏”。

Our company is situated in Ningbo City, which is a beautiful seashore city in China, facing the East Sea in the east, standing against Hangzhou-Ningbo Expressway in the south and lying against Hangzhou Bay Bridge under progress in the north. It is 15km far from Ningbo Airport and has very good geographical location and transportation conditions. Ningbo is the well-known land flowing with milk and honey and is the best place in the world.

企业历史 (History of Development)

我公司创建于1966年，是机械工业部定点生产互感器的专业厂家，是宁波市机械局重点发展企业，有着40多年设计、生产、开发经验，主要生产220KV及以下电流、电压互感器、干式变压器。企业占地面积20000多平方米，建筑面积15000平方米，拥有资产6800万元，现有职工250多人，工程技术人员占全厂员工的28%，其中高级技术职称8人，全国标委会会员1人。企业专设互感器研究所，能自行设计制造各种特殊要求的互感器产品。

Our company is established in 1966 and is a manufacturer appointed by the Ministry of Machine Building to produce the transformers and key enterprise developed by Ningbo Machinery Bureau. With experience of over 30 years in the design, production and R&D of transformers, our company mainly manufactures 110KV and smaller-sized current transformers and voltage transformers. Occupying more than 20000m² land and with floor area of 15000m², our company has total assets of RMB68 million and 258 employees now including engineering and technical personnel accounting for 28% of total staff, 8 persons with senior professional titles and 1 person who is member of China National Standard Commission. It has special transformer research institute and can design and manufacture various transformer products that must meet special requirements.

企业资质及荣誉 (Qualifications and Honors)

- 国家经贸委推荐的首批全国城乡电网改造首选互感器设备生产企业。
- 1997年通过ISO9002质量体系认证，2002年通过2000版ISO9001质量体系认证。
- 浙江省高新技术企业
- 宁波市高新技术企业
- 1996年获得宁波市名牌产品荣誉称号
- 1998年加入中国输变电设备行业协会、变压器专业协会
- 生产标准：GB1207《电压互感器》
GB1208《电流互感器》
GB1094第十一部分《干式电力变压器》
- First transformer equipment manufacturers for urban and rural electric power grid reforms of top choice recommended by China State Economic and Trade Commission.
- Passed ISO9002 quality system certification in 1997 and ISO9001 (Version 2000) quality system certification in 2002.
- Excellent enterprise City developing hi-tech industry in Ningbo
- Awarded with famous-brand product of Ningbo City in 1996
- Joined China Power Transmission and Transformer Equipment Association Transformer Branch in 1998
- Production standards: GB1207 Voltage transformer
GB1208 Current transformer
GB1094 Part 11 "Dry-type Power Transformers"

产品特点 (Product Characteristics)

计量精度高、局部放电量小、动热稳定倍数高、绝缘性能好、使用寿命长能适合各种特殊环境使用。

High metering accuracy, low local discharge, high dynamic thermal stability multiples, good insulation performance, long service life, and applicable to operation in various special environments.

生产设计及材料 (Production Equipment and Materials)

- 日生产2吨的全真空浇注设备
- HAG1000压力凝胶设备
- 批处理能力达100多台油浸式互感器，干燥滤油设备
- 35-220KV电流互感器包绕机
- HEW99z全自动、微电脑互感器检测台
- 环形电压互感器绕线机
- 德国产半导体绉纹纸、复合纸
- 日本产取向矽钢片
- 进口Araldite®(爱牢达)树脂
- Fully vacuum casting equipment with capacity of 2 tons per day
- HAG1000 pressure gelation equipmet
- Dry oil filtering equipmet with batch processing capacity of over 100 oil-immersed transformers
- HEW99z fully-automatic microcomputer-based transformer testing bench
- Circular wire winding machine for voltage transformer
- Creped paper and compound paper for semiconductors made in Germany
- Directional silicon steel sheet made in Japan
- Imported Araldite® resin

销售业绩 (Sales Performance)

- 产品销售网络遍及全国，部分出口到欧洲、非洲、亚洲等地区
- 曾配套用于毛主席纪念堂、北京亚运村、秦山核电站
- Our product sales network covers the whole country, and some of our products are expored to Asia and Africa
- Our products were used for Chairman Mao Zedong Memorial Hall, Beijing Asian Games Village and Qinshan Nuclear Power Plant

公司理念 (Operational Principle)

以人为本，诚信立业，一切按经济价值规律办事，一切按有理服从原则办事。
People-based solutions, do things with good faith, do all things according to economic value law an on the principle of being subject to good reason.

销售科 (sales Department)

电话(Tel): 0574-87582516、87355548、87577621、87577923、87582424、013805874894
传真(Fax): 0574-87582516、87577621
售后服务、技术支持 (Aftersales services and technical supports): 0574-87355548、87582630
英文网址 (Website in English): www.cn-sanai.com
电子邮箱 (E-mail): sanai@cn-sanai.com
地址：浙江省宁波市江北区庄桥镇
Address: Zhuangqiao Town, Jiangbei District, Ningbo City, Zhejiang Province

宁波市江北
三爱互感器研究所

团结拼搏 居安思危
把握质量 长盛不衰

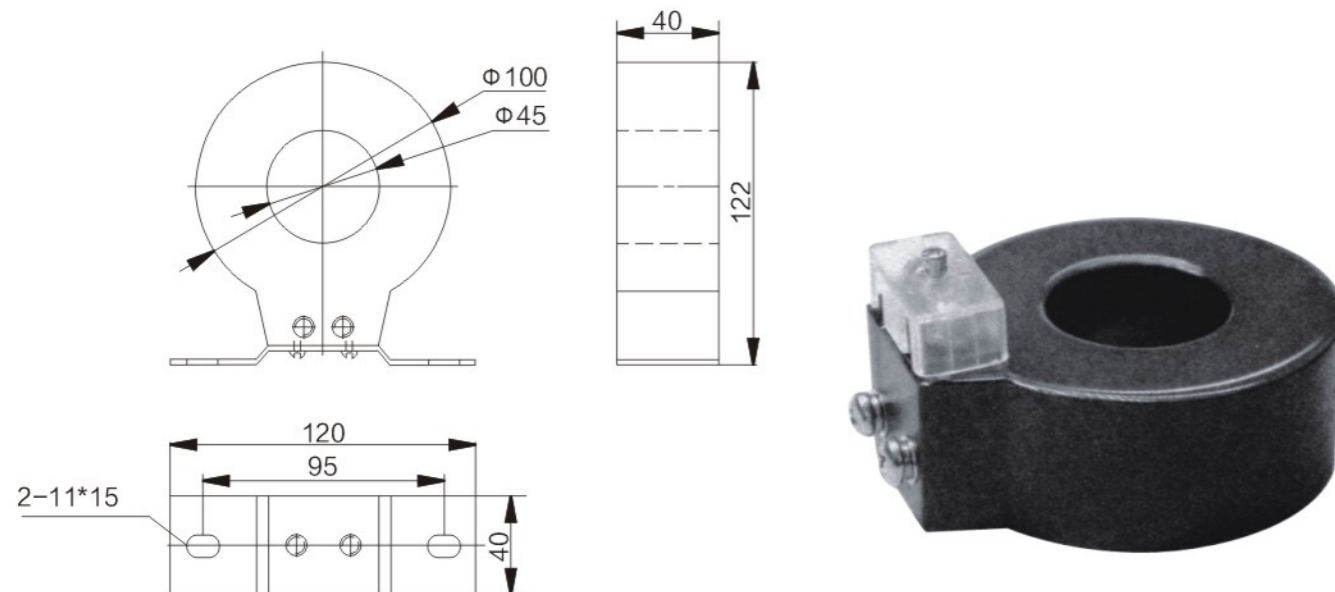
宁波三爱互感器有限公司
宁波互感器厂

LDZC₁-10高精度电流互感器

额定电流比、准确级及其额定负载如下表所示（仅供参考）：

变比	测量电流互感器			保护电流互感器		
	准确级及额定负载 (VA)			准确级及额定负载 (VA)		
	0.2s	0.2	0.5	10P20	10P15	10P10
75/1			1.5			1
100/1	1.5	2.5	2.5		1	1.5
150/1	2.5	3.75	5	1	1.5	2
200/1	3.75	5	7.5	1.5	2	2.5
300/1	5	7.5	10	2	2.5	3.75
400/1	7.5	10	12.5	2.5	3.75	5
500/1	7.5	12.5	15	3.75	5	7.5
600/1	10	12.5	15	3.75	5	7.5
75/5			2.5			
100/5		1.5	2.5			1.5
150/5	2.5	2.5	3.75	1	1.5	2
200/5	3.75	3.75	5	1.5	2	2.5
300/5	5	7.5	10	2	2.5	3.75
400/5	7.5	10	12.5	2.5	3.75	5
500/5	7.5	12.5	15	2.5	3.75	5
600/5	10	12.5	15	3.75	5	7.5

外形尺寸



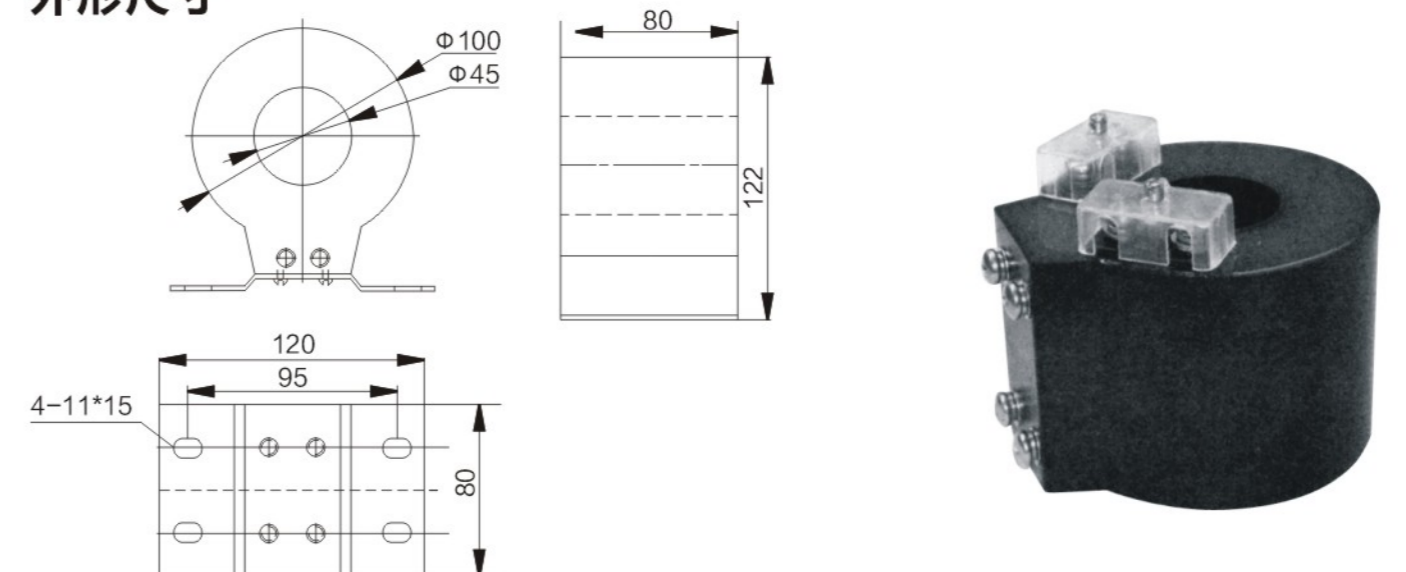
LDZC₂-10高精度电流互感器

额定电流比、准确级及其额定负载如下表所示（仅供参考）：

变比	测量电流互感器			保护电流互感器			双绕组电流互感器			
	准确级及额定负载 (VA)			准确级及额定负载 (VA)			准确级及额定负载 (VA)			
	0.2s	0.2	0.5	10P20	10P15	10P10	0.2s	0.5	10P15	10P10
30/1			1.5							
50/1			2.5							
75/1		2.5	3.75			1.5		1.5		1
100/1	2.5	3.75	5		1.5	2.5	1.5	2.5		1.5
150/1	3.75	5	7.5	2.5	2.5	5	2.5	5	1.5	2
200/1	5	7.5	10	2.5	3.75	5	3.75	7.5	1.5	2.5
300/1	7.5	10	15	5	5	7.5	5	10	2.5	3.75
400/1	10	15	20	5	7.5	10	7.5	12.5	2.5	5
500/1	15	15	25	7.5	10	15	7.5	15	3.75	7.5
600/1	15	20	30	7.5	12.5	15	10	15	5	7.5
50/5			2.5							
75/5		2.5	3.75					2.5		
100/5	2.5	3.75	5					2.5		1.5
150/5	5	5	7.5	2.5	2.5	2.5	2.5	3.75	1.5	2
200/5	5	7.5	10	2.5	3.75	3.75	3.75	5	1.5	2.5
300/5	7.5	10	15	5	5	7.5	5	10	2.5	3.75
400/5	10	15	20	5	7.5	7.5	7.5	12.5	2.5	5
500/5	15	15	25	7.5	10	12.5	7.5	15	3.75	5
600/5	15	20	30	7.5	12.5	15	10	15	5	7.5

*仅限于两个绕组，两个以上绕组时，外型尺寸适当变化，另行商定。

外形尺寸



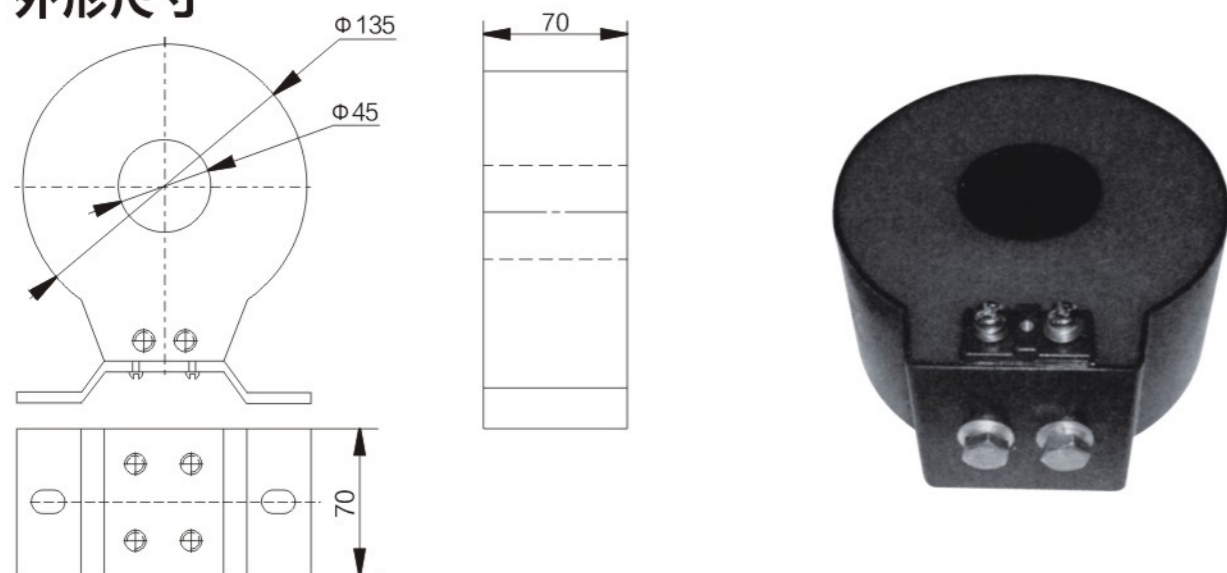
LDZC₃-10高精度电流互感器

额定电流比、准确级及其额定负载如下表所示（仅供参考）：

变比	测量电流互感器			保护电流互感器			双绕组电流互感器			
	准确级及额定负载 (VA)			准确级及额定负载 (VA)			准确级及额定负载 (VA)			
	0.2s	0.2	0.5	10P20	10P15	10P10	0.2s	0.5	10P15	10P10
20/1						1				
30/1			2.5			1.5				
40/1			3.75			2.5		1.5		1
50/1	1.5	2.5	5	1	1.5	2.5		1.5	1	1.5
75/1	2.5	3.75	5	1.5	2.5	3.75		2.5	1.5	1.5
100/1	5	7.5	10	2.5	3.75	5	2.5	2.5	1.5	2.5
150/1	7.5	10	12.5	3.75	5	10	3.75	5	2.5	3.75
200/1	10	12.5	15	5	7.5	12.5	5	7.5	3.75	5
300/1	15	15	20	7.5	10	15	7.5	10	5	7.5
400/1	20	20	25	10	12.5	20	10	10	5	10
500/1	25	25	30	12.5	15	25	10	12.5	7.5	10
600/1	30	30	30	15	20	30	12.5	15	10	12.5
40/5			2.5			2.5				1
50/5		1.5	5	1	1.5	2.5		1.5	1	1.5
75/5	2.5	3.75	5	1.5	2.5	5		2.5	1.5	1.5
100/5	3.75	5	10	2.5	3.75	5	2.5	2.5	1.5	2.5
150/5	7.5	10	12.5	3.75	5	10	5	5	2.5	3.75
200/5	10	12.5	15	5	7.5	12.5	7.5	7.5	3.75	5
300/5	15	20	20	10	12.5	15	10	10	5	7.5
400/5	20	25	25	12.5	15	20	12.5	12.5	7.5	10
500/5	25	30	30	15	20	25	15	15	10	12.5
600/5	30	30	35	20	25	30	20	20	10	15

*仅限于两个绕组，两个以上绕组时，外型尺寸适当变化，另行商定。

外形尺寸

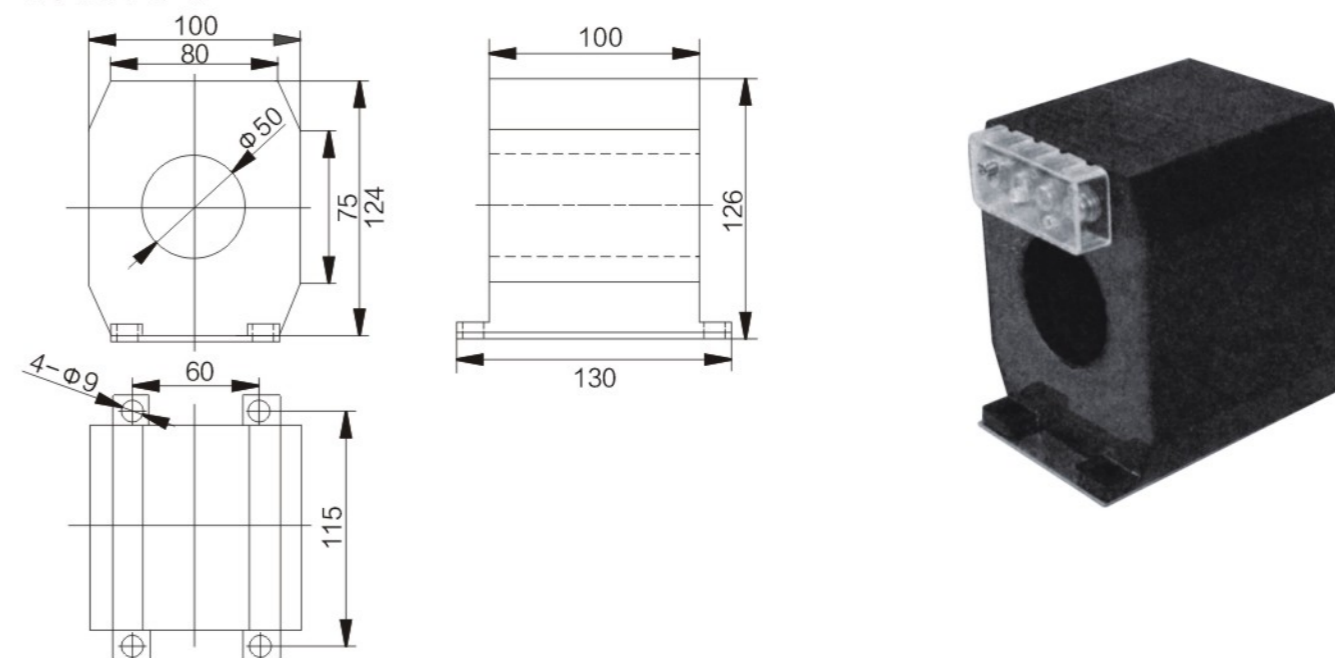


LDZC₄-10高精度电流互感器

额定电流比、准确级及其额定负载如下表所示（仅供参考）：

变比	测量电流互感器			保护电流互感器			双绕组电流互感器			
	准确级及额定负载 (VA)			准确级及额定负载 (VA)			准确级及额定负载 (VA)			
	0.2s	0.2	0.5	10P20	10P15	10P10	0.2s	0.5	10P15	10P10
50/1			2.5		1.5	2.5				
75/1	1.5	2.5	3.75	1.5	2.5	3.75		1.5	1	1.5
100/1	2.5	3.75	7.5	2.5	3.75	5		2.5	1.5	2.5
150/1	5	7.5	10	3.75	5	7.5	1.5	3.75	2.5	3.75
200/1	7.5	10	12.5	5	7.5	10	2.5	3.75	2.5	5
300/1	10	12.5	15	7.5	10	15	3.75	5	5	7.5
400/1	12.5	15	20	10	12.5	20	5	7.5	5	10
500/1	15	20	25	12.5	15	25	5	10	7.5	10
600/1	20	25	30	15	20	30	7.5	12.5	10	15
800/1	25	30		20	25		10	15	10	15
1000/1	30			25	30		12.5	20	15	20
50/5			2.5		1.5	2.5				
75/5		2.5	3.75	1.5	2.5	3.75		1.5	1	1.5
100/5	2.5	3.75	7.5	2.5	3.75	5		2.5	1.5	2.5
150/5	5	7.5	10	3.75	5	7.5		3.75	2.5	3.75
200/5	7.5	10	12.5	5	7.5	10	2.5	3.75	2.5	5
300/5	10	12.5	15	7.5	10	15	3.75	5	5	7.5
400/5	12.5	15	20	10	12.5	20	5	7.5	5	10
500/5	15	20	25	12.5	15	25	5	10	7.5	10
600/5	20	25	30	15	20	30	7.5	12.5	10	15
800/5	25	30		20	25		10	15	10	15
1000/5	30			25	30		12.5	20	15	20

外形尺寸



LZT套管式电流互感器

概述

LZT套管式电流互感器适用于交流电力系统35KV以下供电设备的电流、电能测量和微机保护。已在紧凑型环网开关柜、电容器等电器设备中广泛应用。

该型电流互感器的环型铁芯和二次绕组采用优质环氧树脂真空浇注在可阻燃的PVC体内，防潮湿，性能稳定，无需维护。固定在环网开关柜、电容器等电器设备的套管上，简便快捷。

依据电流变比、准确级和额定负载的不同，该系列电流互感器分为以下几种类型，具体参数详见各型号对应的参数表。

注意：电流互感器运行状态下，二次禁止开路，否则二次会产生高压压，危及人身及设备安全。

型号含义



技术参数

- 额定效率：50Hz或60Hz
- 额定二次电流：5A或1A
- 额定短时热电流：40KA、1s
- 额定连续热电流：120%In
- 工频耐压：3KV，1min
- 仪表保安系数：FS≤10

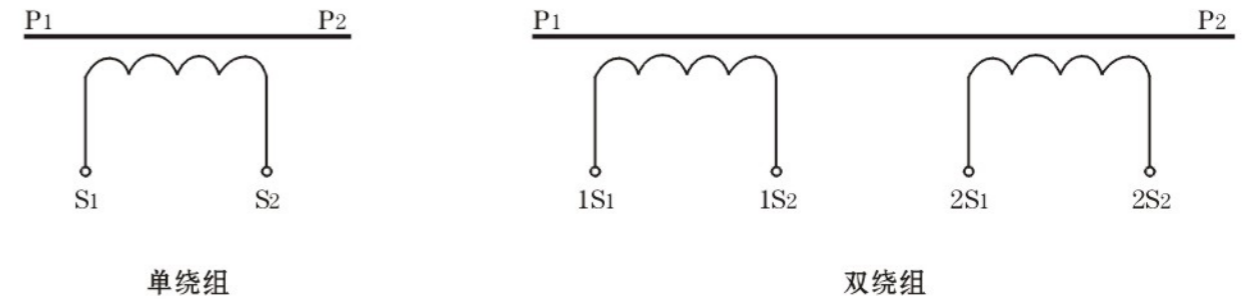
适用条件

- 环境温度：-25℃~+40℃
- 日平均温度：≤40℃
- 海拔高度：≤3000米
- 污秽等级：大气中无严重污染

执行标准：IEC 185:1987，GB1208-1997，DL/T 725-2000；

P2表示一次极性端，S1、S2表示二次极性端；P2和S2为同极性（减极性）端。

接线原理图



规格表

根据电流变比、准确级和额定负载的不同，该系列电流互感器分为以下几种类型，具体参数详见各型号对应的参数表。

型号	规格尺寸 (mm)	一次电流 (A) Primary current	重量 (kg)
LZTC ₁ -10	Φ117×Φ78×35	75-600	0.9
LZTC ₂ -10	Φ117×Φ78×70	40-600	1.8
LZTC ₃ -10	Φ130×Φ82×40	50-600	1.3
LZTC ₄ -10	Φ130×Φ82×80	40-600	2.6

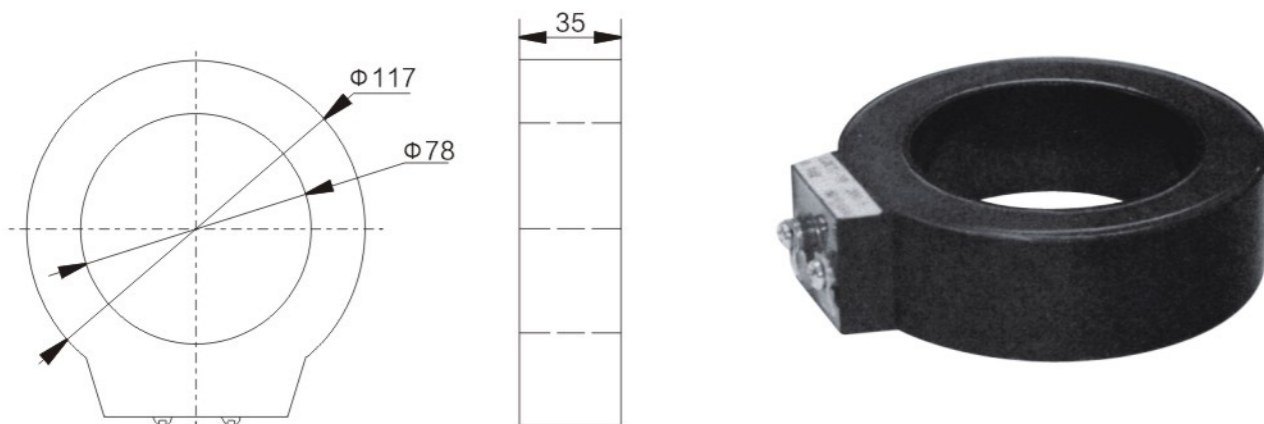
可按用户的要求定制不同规格和参数的电流互感器。

LZTC₁-10套管式电流互感器

额定电流比、准确级及其额定负载如下表所示（仅供参考）：

变比	测量电流互感器				保护电流互感器		
	准确级及额定负载 (VA)				准确级及额定负载 (VA)		
	0.2s	0.2	0.5	1	10P15	10P10	10P5
75/1				1.5			
100/1			1.5	2.5			0.5
150/1	1	1.5	2.5	3.75		1	2.5
200/1	1.5	2.5	3.75	5	1	1.5	3.75
300/1	2.5	3.75	5	5	1.5	2.5	5
400/1	3.75	5	5	7.5	2.5	3.75	7.5
500/1	5	5	7.5	7.5	2.5	5	10
600/1	5	7.5	7.5	10	3.75	5	10
100/5			1.5	2.5			1.5
150/5		1.5	2.5	3.75		1	2.5
200/5	1.5	2.5	3.75	5	1	1.5	3.75
300/5	2.5	3.75	5	5	1.5	2.5	5
400/5	3.75	5	5	7.5	2.5	3.75	7.5
500/5	5	5	7.5	7.5	2.5	5	10
600/5	5	7.5	7.5	10	3.75	5	10

外形尺寸

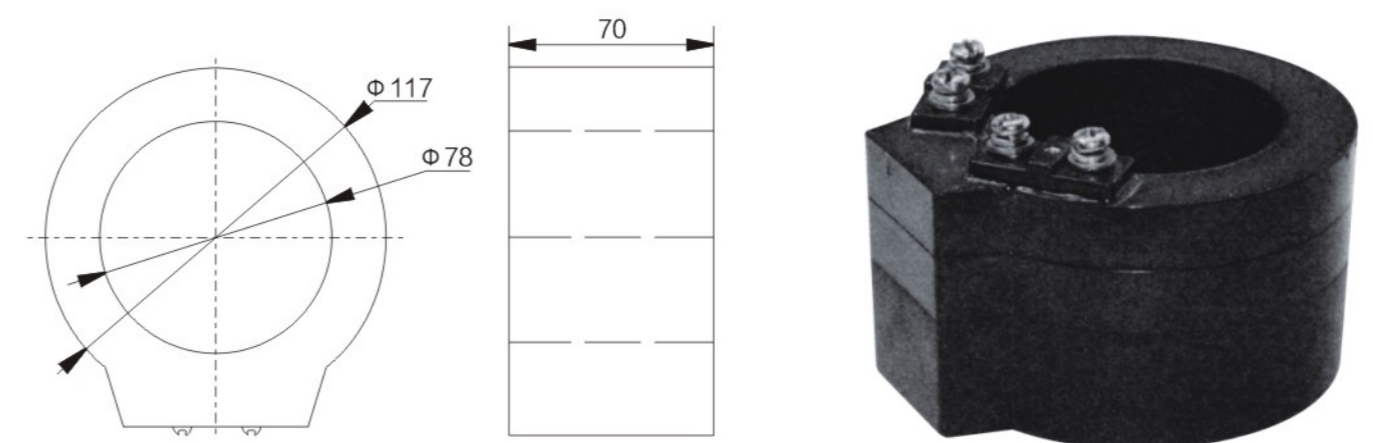


LZTC₂-10套管式电流互感器

额定电流比、准确级及其额定负载如下表所示（仅供参考）：

变比	测量电流互感器				保护电流互感器		
	准确级及额定负载 (VA)				准确级及额定负载 (VA)		
	0.2s	0.2	0.5	1	10P15	10P10	10P5
40/1				1.5			1.5
50/1		1	1	2.5		1	1.5
75/1		1.5	1.5	3.75	1	1.5	2.5
100/1		2.5	2.5	5	1	1.5	3.75
150/1	2.5	3.75	3.75	5	1.5	2.5	5
200/1	3.75	5	5	7.5	2.5	3.75	7.5
300/1	5	7.5	7.5	10	3.75	5	12.5
400/1	7.5	10	10	12.5	5	7.5	15
500/1	10	12.5	12.5	15	5	10	20
600/1	12.5	15	15	20	7.5	12.5	25
100/5		2.5	2.5	5	1	1.5	3.75
150/5	1.5	3.75	3.75	5	1.5	2.5	5
200/5	3.75	5	5	7.5	2.5	3.75	7.5
300/5	5	7.5	7.5	10	3.75	5	12.5
400/5	7.5	10	10	12.5	5	7.5	15
500/5	10	12.5	12.5	12.5	5	10	20
600/5	12.5	15	15	15	7.5	12.5	25

外形尺寸

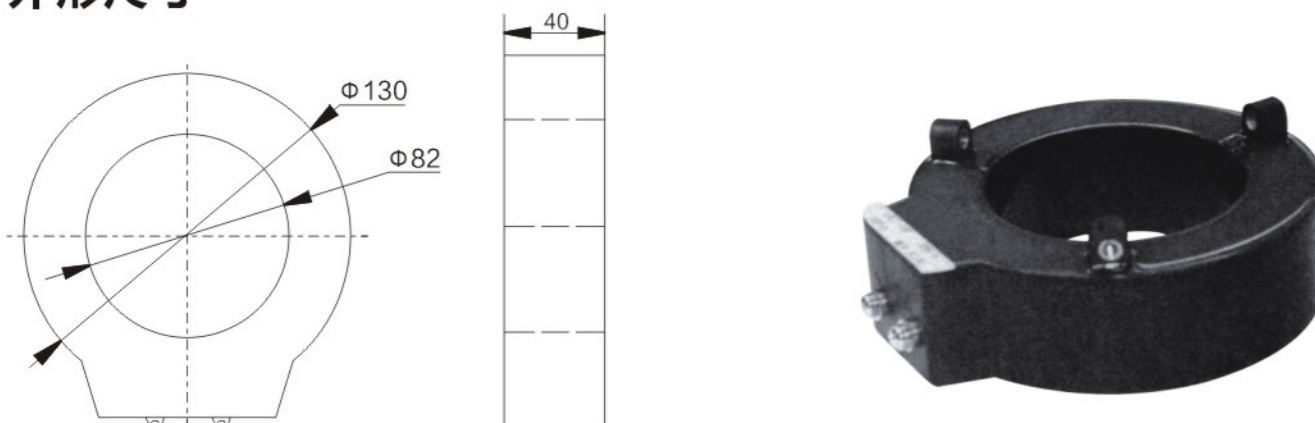


LZTC₃-10套管式电流互感器

额定电流比、准确级及其额定负载如下表所示（仅供参考）：

变比	测量电流互感器				保护电流互感器		
	准确级及额定负载 (VA)				准确级及额定负载 (VA)		
	0.2s	0.2	0.5	1	10P15	10P10	10P5
20/1				1			
30/1				1.5			1
50/1			1	1.5			1.5
75/1			1.5	2.5			1.5
100/1		1.5	2.5	3.75		1	2.5
150/1	1.5	1.5	3.75	3.75	1	1.5	
200/1	1.5	2.5	5	7.5	1.5	2.5	5
300/1	2.5	3.75	5	7.5	2.5	3.75	5
400/1	3.75	5	7.5	10	2.5	5	7.5
500/1	5	5	7.5	12.5	3.75	5	10
600/1	5	7.5	7.5	12.5	5	7.5	10
75/5				1.5			1
100/5			2.5	2.5		1	2.5
150/5		2.5	3.75	5	1	1.5	3.75
200/5	2.5	2.5	5	7.5	1.5	2.5	5
300/5	3.75	3.75	5	7.5	2.5	3.75	7.5
400/5	5	5	7.5	10	2.5	5	10
500/5	5	5	10	12.5	3.75	5	12.5
600/5	7.5	7.5	12.5	15	5	7.5	15

外形尺寸

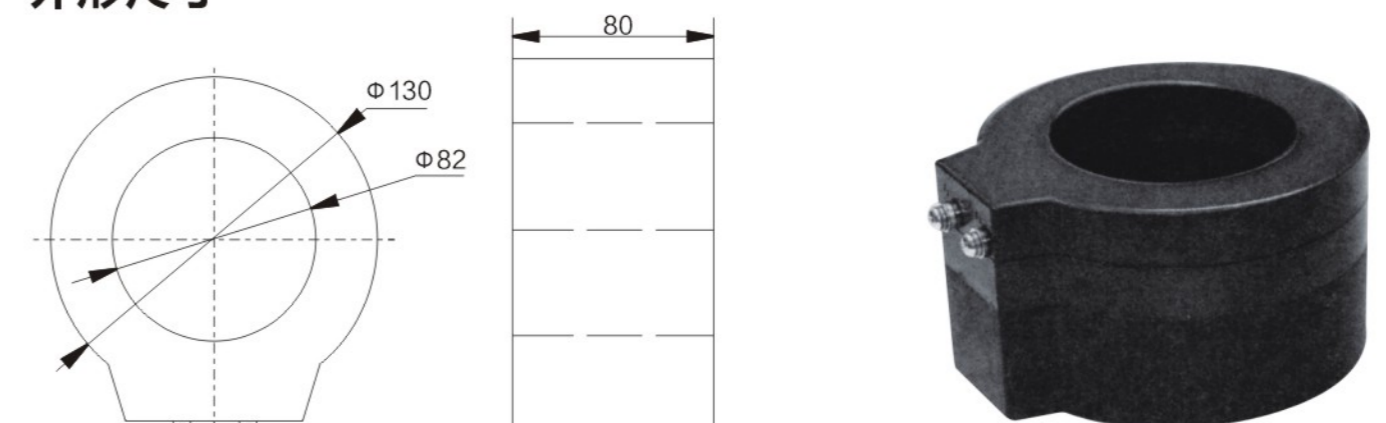


LZTC₄-10套管式电流互感器

额定电流比、准确级及其额定负载如下表所示（仅供参考）：

变比	测量电流互感器			保护电流互感器			双绕组电流互感器			
	准确级及额定负载 (VA)			准确级及额定负载 (VA)			准确级及额定负载 (VA)			
	0.2s	0.2	0.5	10P15	10P10	10P5	0.5	1.0	10P10	10P5
30/1						1.5				
40/1			1		1	1.5				1
50/1		1	1.5		1	2.5		1		1
75/1		1.5	2.5	1	1.5	3.75		1.5	1	1.5
100/1	1.5	2.5	3.75	1.5	2.5	5		2.5	1.5	2.5
150/1	2.5	3.75	5	2.5	3.75	7.5	1.5	2.5	1.5	3.75
200/1	3.75	5	7.5	2.5	5	10	1.5	3.75	2.5	5
300/1	5	7.5	10	5	7.5	15	2.5	5	3.75	7.5
400/1	7.5	10	15	5	10	20	3.75	7.5	3.75	10
500/1	10	12.5	20	7.5	12.5	25	5	10	5	12.5
600/1	12.5	15	25	10	15	30	5	12.5	7.5	15
40/5						1				
50/5						1.5				
75/5			2.5	1	1.5	3.75			1	1.5
100/5		2.5	3.75	1.5	2.5	5		2.5	1.5	2.5
150/5	2.5	3.75	5	2.5	3.75	7.5		2.5	1.5	3.75
200/5	3.75	5	7.5	2.5	5	10	2.5	3.75	2.5	5
300/5	5	7.5	10	5	7.5	15	3.75	5	3.75	7.5
400/5	7.5	10	15	5	10	20	5	7.5	3.75	10
500/5	10	12.5	20	7.5	12.5	25	5	10	5	12.5
600/5	12.5	15	25	10	15	30	7.5	12.5	7.5	15

外形尺寸



LZX系列零序电流互感器

概述

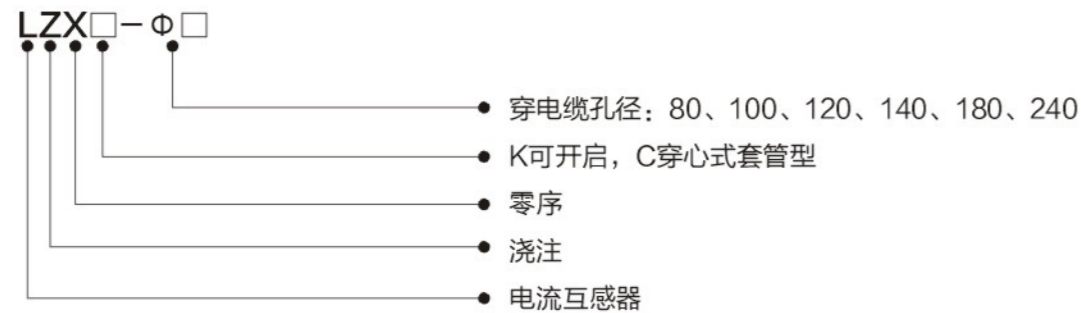
LZX系列零序电流互感器适用于35KV以下供用设备的零序电流测量和微机保护。用于配电线路以及交流发电机、电动机等电器设备的零序过电流保护和小电流接地选线装置，穿电缆的孔径范围 $\Phi 80\text{mm} \sim \Phi 240\text{mm}$ 。

该系列零序电流互感器选用进口超薄优质硅钢片经特殊工艺加工制作成环形铁芯，具有较高的准确度和准确限制系数，铁芯和二次绕组采用优质环氧树脂真空浇注在可阻燃的PVC壳体内，防潮湿，性能稳定，无需维护。

JLXK系列开启式零序电流互感器由两个半圆环型组成，可安装在连接好的电杆上，简便快捷，和谐美观。LXKC系列穿心式零序电流互感器预先固定在环网开关柜等电器设备的电杆穿孔上，安装时将电缆穿过该互感器后制作电缆头。

注意：电流互感器运行状态下，二次禁止开路，否则二次会产生高电压，危及人身及设备安全。

型号含义



技术参数

- 额定效率：50Hz或60Hz
- 额定二次电流：5A或1A
- 额定短时热电流：40KA、1s
- 额定连续热电流：120%I_n
- 工频耐压：3KV，1min
- 仪表保安系数：FS ≤ 10

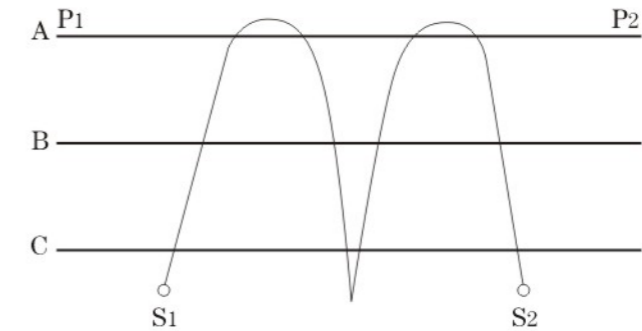
适用条件

- 环境温度：-25℃~+40℃
- 日平均温度：40℃
- 海拔高度：≤3000米

执行标准：IEC 185:1987，GB1208-1997，DL/T 725-2000；

P2表示一次极性端，S1、S2表示二次极性端；P2和S2为同极性（减极性）端。

接线原理图



规格表

根据电流变比、准确级和额定负载的不同，该系列电流互感器分为以下几种类型，具体参数详见各型号对应的参数表。

型号	规格尺寸 (mm)	适用电缆 (mm ²)	重量 (kg)
LZXK ₁ -Φ100	Φ150 × Φ100 × 80	240	3.0
LZXK ₂ -Φ110	Φ165 × Φ110 × 100	300	3.5
LZXK ₃ -Φ120	Φ170 × Φ120 × 100	400	3.9

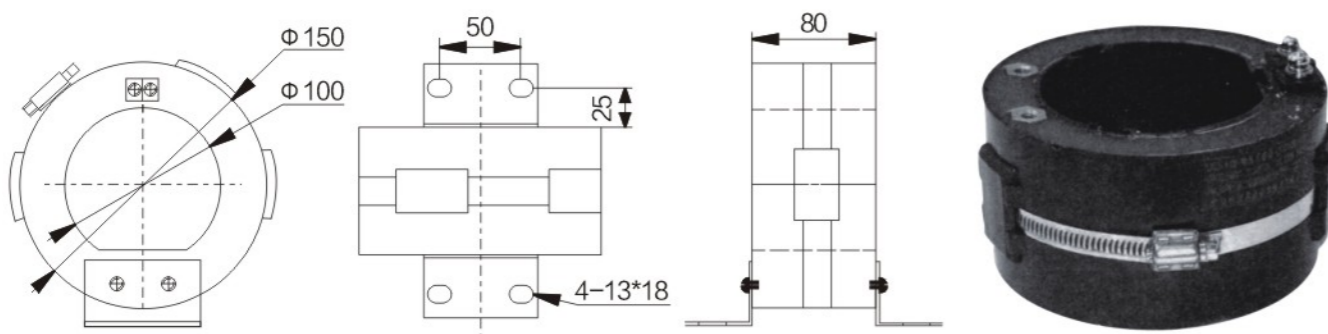
可按用户的要求定制不同规格和参数的电流互感器。

LZXK₁-Φ100零序电流互感器

额定电流比、准确级及其额定负载如下表所示（仅供参考）：

变比	测量电流互感器			保护电流互感器	
	准确级及额定负载 (VA)			准确级及额定负载 (VA)	
	0.5	1.0	3.0	10P10	10P5
20/1					1
30/1					1.5
40/1			1	1	1.5
50/1		1.5	2.5	1	2.5
75/1		2.5	2.5	1.5	3.75
100/1		2.5	3.75	2.5	5
150/1	2.5	3.75	5	3.75	7.5
200/1	3.75	5	7.5	5	10
300/1	5	7.5	10	7.5	15
400/1	7.5	10	12.5	10	20
500/1	10	12.5	15	12.5	25
600/1	12.5	15	20	15	30
20/5					1
30/5					1.5
40/5				1	1.5
50/5		1.5	2.5	1	2.5
75/5		2.5	2.5	1.5	3.75
100/5		2.5	3.75	2.5	5
150/5		3.75	5	3.75	7.5
200/5	2.5	5	10	5	10
300/5	3.75	7.5	12.5	7.5	15
400/5	5	10	15	10	20
500/5	7.5	12.5	20	12.5	25
600/5	10	15	25	15	30

外形尺寸

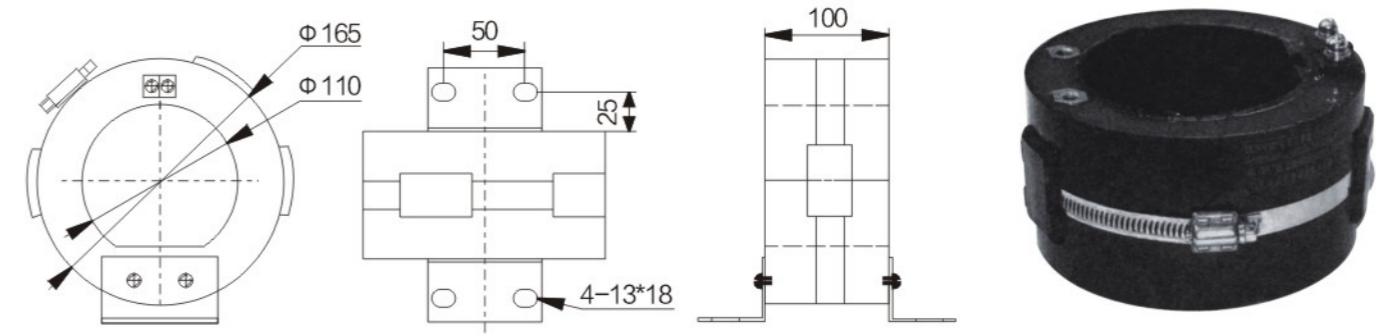


LZXK₂-Φ110零序电流互感器

额定电流比、准确级及其额定负载如下表所示（仅供参考）：

变比	测量电流互感器			保护电流互感器	
	准确级及额定负载 (VA)			准确级及额定负载 (VA)	
	0.5	1.0	3.0	10P10	10P5
20/1					1
30/1			1	1	1.5
40/1			1	1	2.5
50/1		1.5	12.5	1.5	2.5
75/1		2.5	3.75	2.5	5
100/1		3.75	5	2.5	5
150/1	3.75	5	7.5	5	10
200/1	5	7.5	10	5	12.5
300/1	7.5	10	15	10	15
400/1	12.5	15	20	12.5	25
500/1	15	20	25	15	30
600/1	20	25	30	20	30
20/5					1
30/5				1	1.5
40/5				1	2.5
50/5			2.5	1.5	2.5
75/5		2.5	3.75	2.5	5
100/5		3.75	5	2.5	5
150/5	3.75	5	7.5	5	10
200/5	5	7.5	10	5	12.5
300/5	10	10	15	10	20
400/5	10	15	20	12.5	25
500/5	15	20	25	15	30
600/5	20	25	30	20	40

外形尺寸

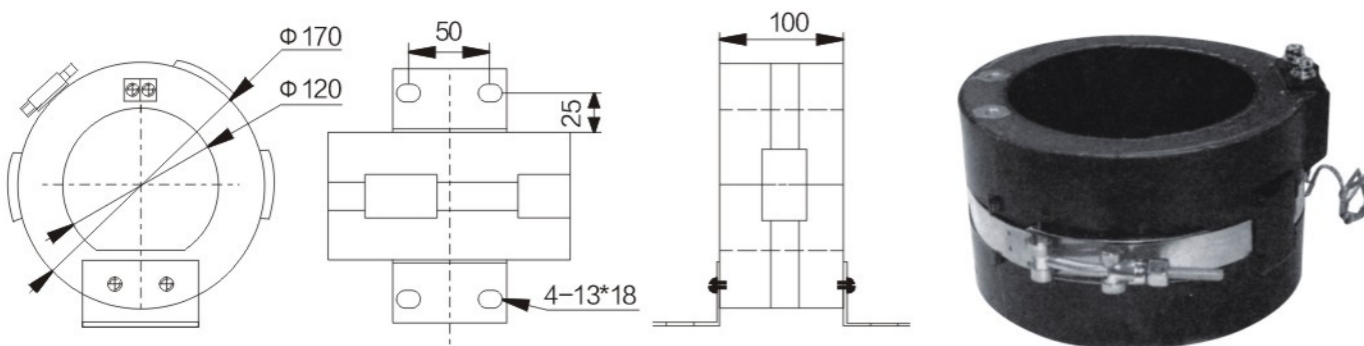


LZXK₃-Φ120零序电流互感器

额定电流比、准确级及其额定负载如下表所示（仅供参考）：

变比	测量电流互感器			保护电流互感器	
	准确级及额定负载 (VA)			准确级及额定负载 (VA)	
	0.5	1.0	3.0	10P10	10P5
20/1			0.5		1
30/1			1		1.5
40/1			1.5	1	1.5
50/1		1.5	2.5	1	2.5
75/1		2.5	3.75	2.5	5
100/1		3.75	5	2.5	5
150/1	2.5	5	7.5	3.75	7.5
200/1	5	7.5	10	5	10
300/1	7.5	10	12.5	7.5	15
400/1	10	12.5	15	10	20
500/1	12.5	15	20	12.5	25
600/1	15	20	25	15	30
20/5					
30/5					1
40/5				1	1.5
50/5			2.5	1	2.5
75/5		1.5	3.75	2.5	5
100/5		2.5	5	2.5	5
150/5	2.5	5	7.5	3.75	7.5
200/5	5	7.5	10	5	10
300/5	7.5	10	12.5	7.5	15
400/5	10	12.5	15	10	20
500/5	12.5	15	20	12.5	25
600/5	15	20	25	15	30

外形尺寸



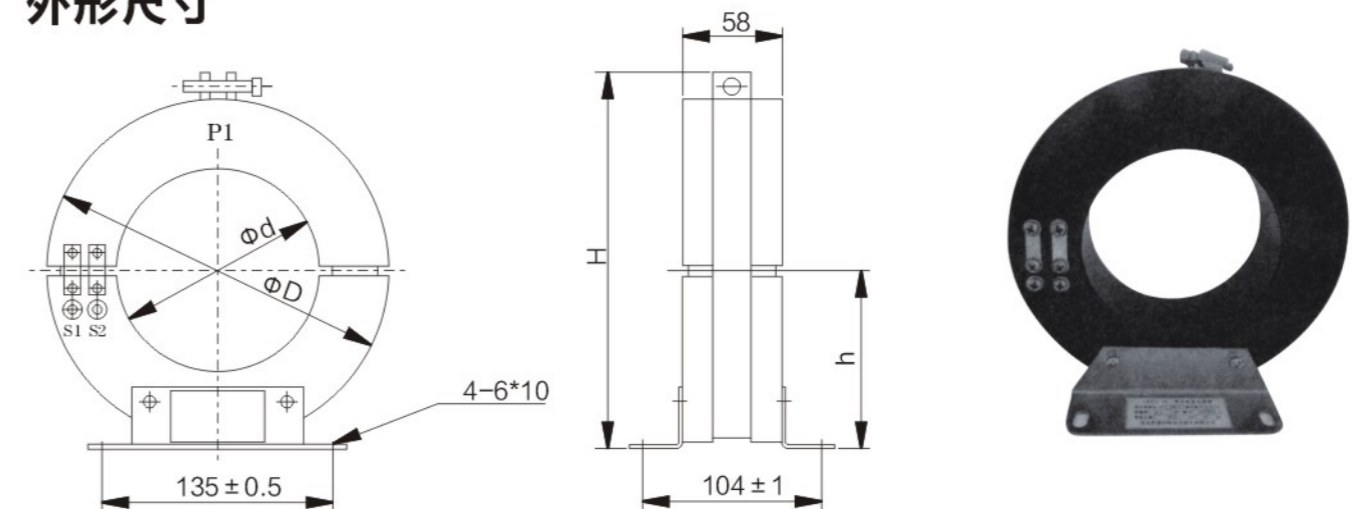
LZXK₄零序电流互感器

额定电流比、准确级及其额定负载如下表所示（仅供参考）：

型额定电流比 (A)	准确级次	额定负荷 (VA)
50-70/1	10P10	1
100/1		1.5
150/1		2.5
200/1		3.75
300/-600/1		5
150/-200/5		2.5
300-400/5		5
500/5		7.5
600/5		10

型号	d	D	H	h
LZXK ₄ -Φ80	80	160	180	85
LZXK ₄ -Φ100	100	180	200	95
LZXK ₄ -Φ120	120	200	220	105
LZXK ₄ -Φ140	140	220	240	115
LZXK ₄ -Φ150	150	230	250	120
LZXK ₄ -Φ160	160	240	260	125
LZXK ₄ -Φ180	180	260	280	135
LZXK ₄ -Φ200	200	302	322	156

外形尺寸





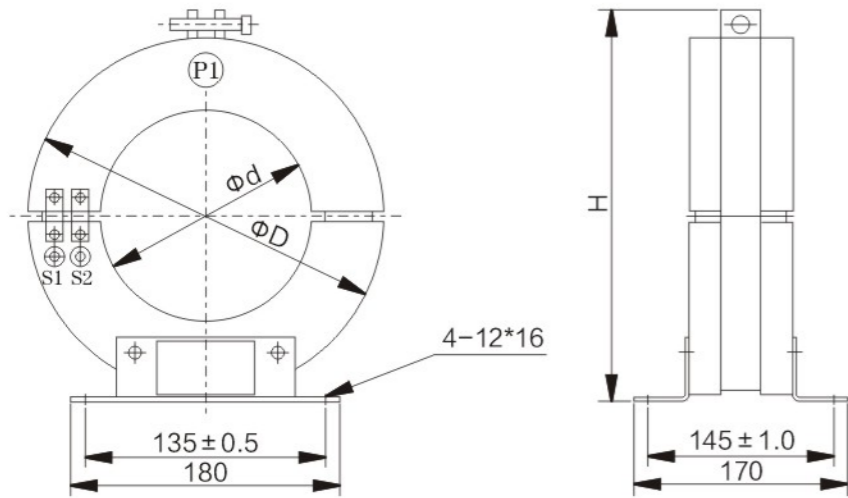
宁波三爱互感器有限公司
NINGBO SANAI INSTRUMENT TRANSFORMER CO.,LTD.

宁波互感器厂
NINGBO INSTRUMENT TRANSFORMER FACTORY

LZXK₅零序电流互感器

额定电流比、准确级及其额定负载如下表所示（仅供参考）：

额定电流比 (A) : 50/1, 100/1, 150/1,
50/5, 100/5, 150/5,
10P10, 5VA



型号	d	D	H
LZXK ₅ -Φ120	120	260	282
LZXK ₅ -Φ150	150	290	312
LZXK ₅ -Φ160	160	300	322
LZXK ₅ -Φ180	180	320	342





目录 Cotents

LDZK 开启式电流互感器

01-10



LDZK₁-10



LDZK₂-10



LDZK₃-10



LDZK₄-10



LDZK₅-10



LDZK₆-10



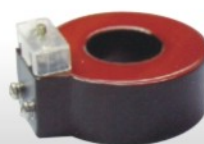
LDZK₇-24



LDZK₈-35

LDZC 高精度电流互感器

11-16



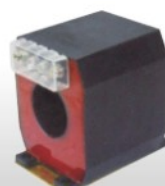
LDZC₁-10



LDZC₂-10



LDZC₃-10



LDZC₄-10

LZTC 套管式电流互感器

17-22



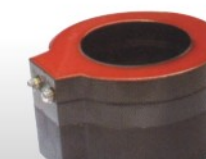
LZTC₁-10



LZTC₂-10



LZTC₃-10



LZTC₄-10

LZXK 零序式互感器

22-29



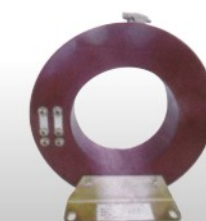
LZXK₁-10



LZXK₂-10



LZXK₃-10



LZXK_{4/5}-10

LDZK 系列开启式电流互感器

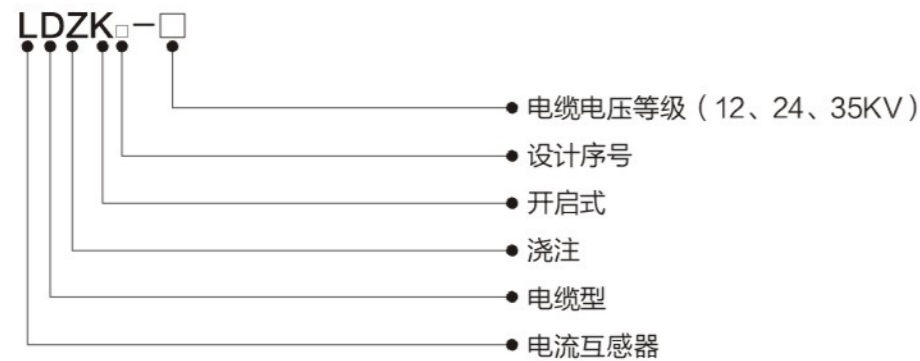
概述

LDZK系列开启式电流互感器适用于交流电力系统35KV以下供电设备的电流、电能测量和保护，用于紧凑型全绝缘环网开关柜中，安装时直接卡在连接好的进出线电缆上，便于安装，已在ABB-SafeRing / SafePlus、施耐德RM6/SM6、德理施尔GISELA/MINEX、伊顿SVS、德国GA/GE、法国FB、韩国SS环网开关柜中广泛应用，亦用于组合式变电站和电缆分接箱中。

该型电流互感器的环型铁芯和二次绕组采用优质环氧树脂浇注在可阻燃的PVC壳体内，其铁芯选用了磁导率较高的优质进口硅钢片作为导磁材料，铁芯可分割、磁路损耗小，防潮湿，性能稳定，无需维护。安装时将两个半圆环卡在电缆上，用不锈钢抱箍抱紧，与电缆融为一体，和谐美观。35mm²-500mm²的10KV、24KV和35KV电缆均能适用。

注意：电流互感器运行状态下，二次禁止开路，否则二次会产生高电压，危及人身及设备安全。

型号含义



技术参数

- 额定效率：50Hz或60Hz
- 额定二次电流：5A或1A
- 额定短时热电流：40KA、1s
- 额定连续热电流：120%In
- 工频耐压：3KV，1min
- 仪表保安系数：FS≤10

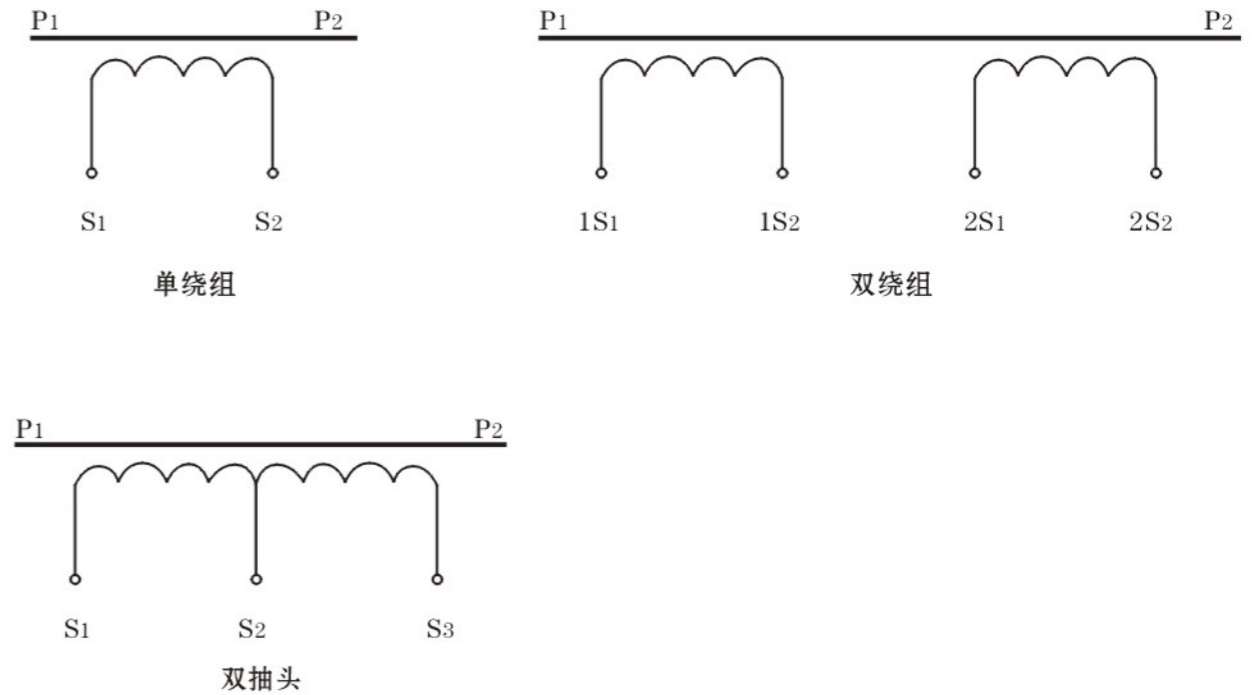
适用条件

- 环境温度：-25℃~+40℃
- 日平均温度：≤40℃
- 海拔高度：≤3000米
- 污秽等级：大气中无严重污染

执行标准：IEC 185:1987，GB1208-1997，DL/T 725-2000；

P2表示一次极性端，S1、S2表示二次极性端；P2和S2为同极性（减极性）端。

接线原理图



规格表

根据电流变比、准确级和负载的不同，该系列电流互感器分为以下几种类型，具体参数详见各型号对应的参数表。

型号	规格尺寸 (mm) 外径×内径×高	适用电缆 (mm ²)	重量 (kg)
LDZK ₁ -10	Φ110×Φ50×32	500	0.70
LDZK ₂ -10	Φ110×Φ50×52	500	1.20
LDZK ₃ -10	Φ110×Φ50×100	500	2.50
LDZK ₄ -10	Φ124×Φ50×100	500	2.80
LDZK ₅ -10	Φ80×Φ40×50	240	0.70
LDZK ₆ -10	Φ110×Φ35×52	120	2.10
LDZK ₇ -24	Φ130×Φ60×60	400	2.45
LDZK ₈ -35	Φ135×Φ75×70	400	2.50

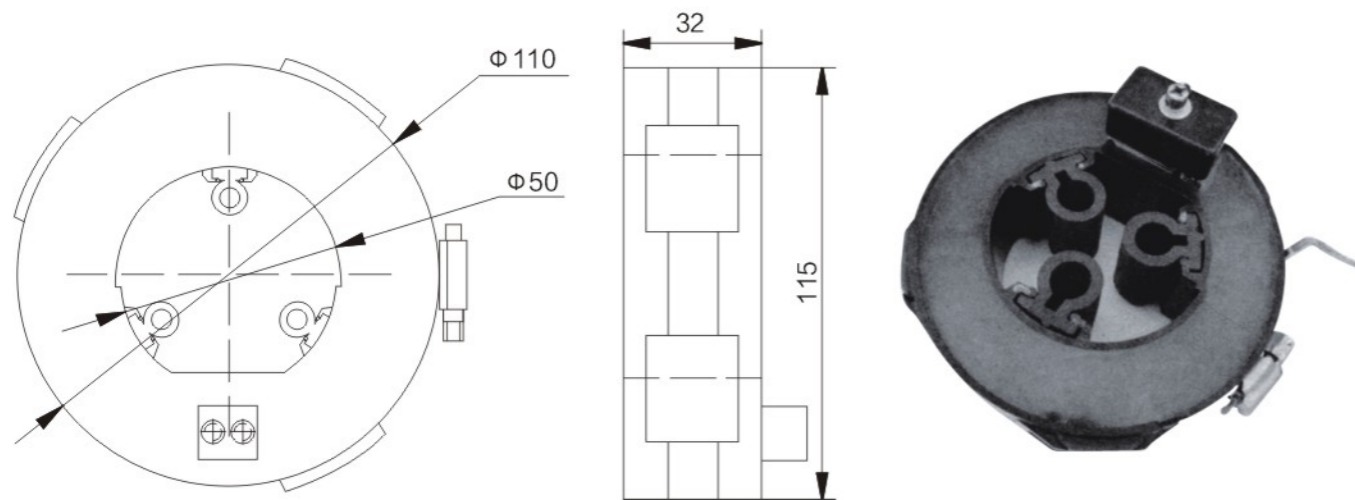
可按用户的要求定制不同规格和参数的电流互感器。

LDZK₁-10开启式电流互感器

额定电流比、准确级及其额定负载如下表所示（仅供参考）：

变比	测量电流互感器			保护电流互感器		
	准确级及额定负载 (VA)			准确级及额定负载 (VA)		
	0.5	1.0	3.0	10P15	10P10	10P10
300/1	1.5	3.75	3.75		1.5	2.5
400/1	2.5	3.75	3.75		1.5	2.5
500/1	2.5	5	5	1.5	2.5	3.75
600/1	3.75	5	5	1.5	2.5	5
300/5	1.5	3.75	3.75			3.75
400/5	2.5	3.75	3.75		2.5	5
500/5	2.5	5	5	2.5	3.75	7.5
600/5	3.75	7.5	10	2.5	3.75	7.5

外形尺寸

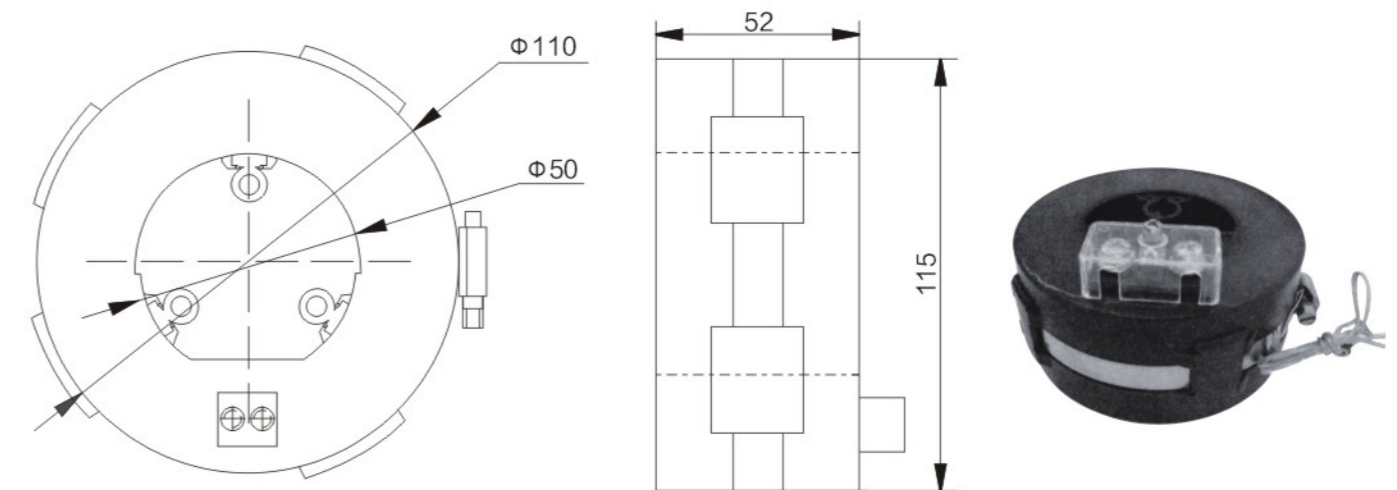


LDZK₂-10开启式电流互感器

额定电流比、准确级及其额定负载如下表所示（仅供参考）：

变比	测量电流互感器			保护电流互感器		
	准确级及额定负载 (VA)			准确级及额定负载 (VA)		
	0.2	0.5	1.0	10P15	10P10	10P5
50/1			1.5			1.5
75/1			1.5			2.5
100/1		2.5	2.5		1.5	3.75
150/1		2.5	3.75	1.5	2.5	5
200/1		3.75	5	2.5	3.75	7.5
300/1		5	7.5	2.5	5	10
400/1	3.75	7.5	10	3.75	7.5	10
500/1	5	10	12.5	5	7.5	15
600/1	7.5	15	15	5	7.5	15
50/5						1.5
75/5			1.5			2.5
100/5			2.5		1.5	3.75
150/5		2.5	3.75	1.5	2.5	5
200/5		2.5	5	2.5	3.75	7.5
300/5		5	7.5	3.75	5	10
400/5	5	7.5	15	3.75	5	10
500/5	5	10	15	5	7.5	15
600/5	7.5	15	20	5	10	20

外形尺寸



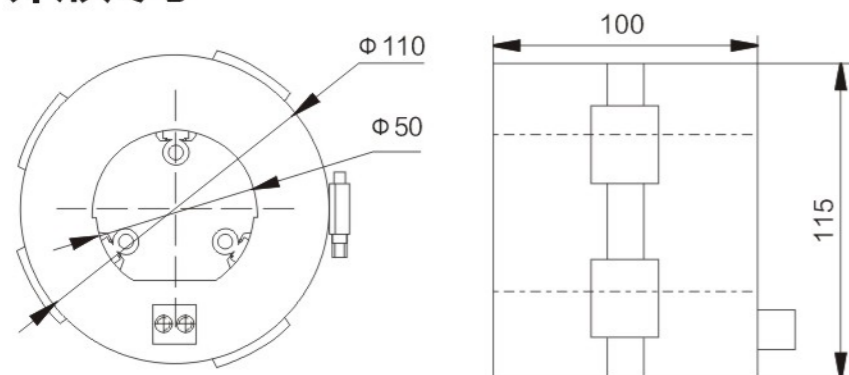
LDZK₃-10开启式电流互感器

额定电流比、准确级及其额定负载如下表所示（仅供参考）：

变比	测量电流互感器			保护电流互感器			双绕组电流互感器			
	准确级及额定负载 (VA)			准确级及额定负载 (VA)			准确级及额定负载 (VA)			
	0.2	0.5	1.0	10P15	10P10	10P5	0.5	1.0	10P10	10P5
30/1						1.5				
40/1			1.5			2.5				
50/1			2.5		2.5	3.75		1.5		1.5
75/1		2.5	3.75		3.75	5		1.5		2.5
100/1		2.5	5	2.5	5	7.5	2.5	3.75	1.5	3.75
150/1		5	7.5	3.75	7.5	10	2.5	3.75	2.5	5
200/1	5	10	15	5	7.5	15	3.75	5	2.5	7.5
300/1	7.5	15	20	7.5	10	20	5	7.5	3.75	10
400/1	10	20	20	10	15	20	5	7.5	5	10
500/1	15	20	25	10	15	30	7.5	10	7.5	15
600/1	15	20	25	12.5	20	30	10	12.5	7.5	15
40/5						2.5				
50/5						3.75				1.5
75/5			2.5	1.5	2.5	5		1.5		2.5
100/5		2.5	3.75	2.5	3.75	7.5		2.5	1.5	3.75
150/5		5	7.5	2.5	5	10	2.5	3.75	2.5	5
200/5		10	10	5	7.5	15	2.5	5	3.75	7.5
300/5	5	10	15	7.5	10	20	5	7.5	5	10
400/5	10	15	20	7.5	10	20	7.5	15	5	10
500/5	15	20	25	10	15	30	10	15	7.5	15
600/5	20	30	30	10	15	30	15	20	7.5	15

*仅限于两个绕组，两个以上绕组时，外型尺寸适当变化，另行商定。

外形尺寸



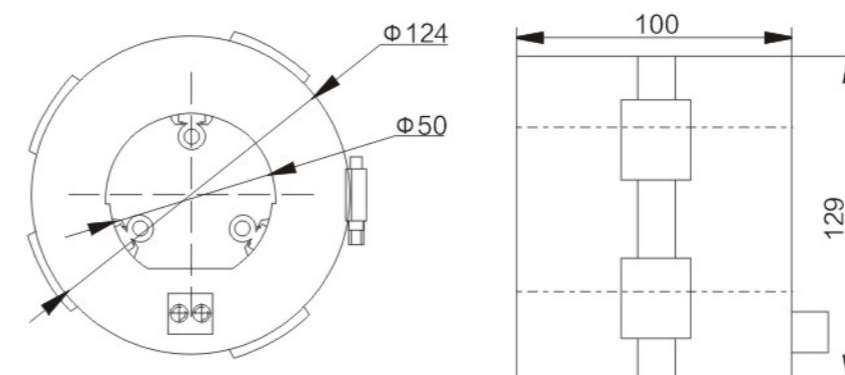
LDZK₄-10开启式电流互感器

额定电流比、准确级及其额定负载如下表所示（仅供参考）：

变比	测量电流互感器			保护电流互感器			双绕组电流互感器			
	准确级及额定负载 (VA)			准确级及额定负载 (VA)			准确级及额定负载 (VA)			
	0.2	0.5	1.0	10P15	10P10	10P5	0.5	1.0	10P10	10P5
30/1			2.5			2.5				
40/1			2.5			3.75				
50/1			3.75		2.5	5				1.5
75/1			3.75	2.5	3.75	7.5		1.5		2.5
100/1		3.75	5	3.75	5	10		2.5	2.5	5
150/1		5	7.5	5	7.5	15	1.5	3.75	3.75	7.5
200/1	10	10	15	7.5	10	20	3.75	5	5	10
300/1	15	10	20	10	15	30	5	10	7.5	15
400/1	20	20	25	10	20	30	7.5	12.5	10	20
500/1	25	25	30	15	25	40	10	15	12.5	25
600/1		30	35	15	30	40	12.5	20	10	30
50/5			3.75	1.5	2.5	5		1.5		1.5
75/5		2.5	5	2.5	3.75	7.5		2.5		2.5
100/5		3.75	5	3.75	5	10		2.5	2.5	5
150/5		7.5	10	5	7.5	15	1.5	3.75	3.75	7.5
200/5		15	15	5	10	20	3.75	7.5	5	10
300/5		20	20	7.5	12.5	25	5	10	7.5	15
400/5	15	25	25	10	15	30	7.5	15	10	20
500/5	20	30	30	12.5	20		10	15	12.5	25
600/5	25			15	25		12.5	20	15	30

*仅限于两个绕组，两个以上绕组时，外型尺寸适当变化，另行商定。

外形尺寸

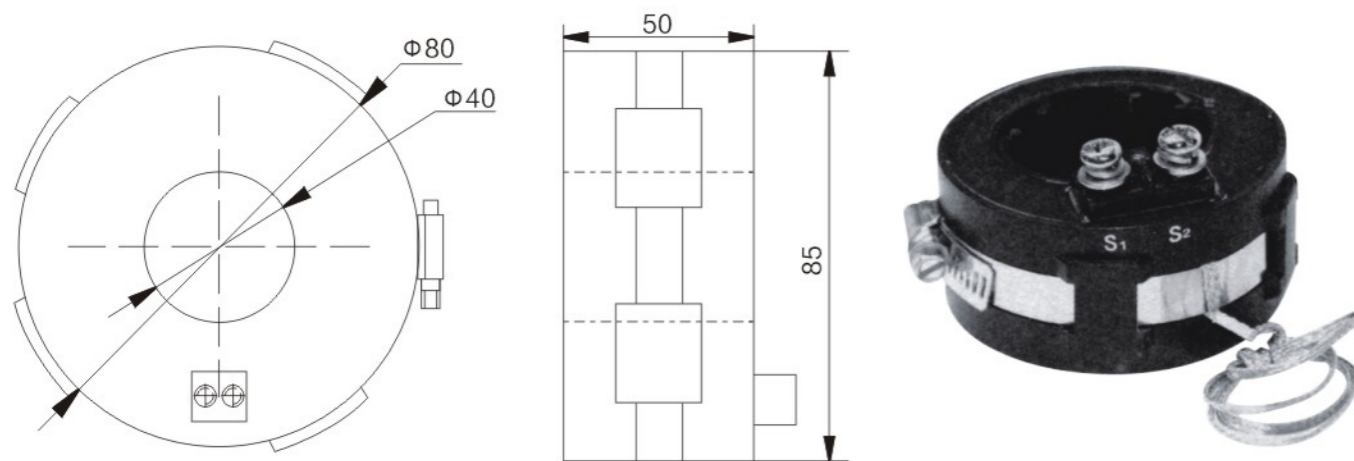


LDZK₅-10开启式电流互感器

额定电流比、准确级及其额定负载如下表所示（仅供参考）：

变比	测量电流互感器			保护电流互感器		
	准确级及额定负载 (VA)			准确级及额定负载 (VA)		
	0.5	1.0	3.0	10P15	10P10	10P5
100/1		1	1.5			1.5
150/1	1	1.5	2.5		1	1.5
200/1	1.5	2.5	3.75		1.5	2.5
300/1	2.5	3.75	3.75		2	3.75
300/5		2.5	3.75		1.5	3.75
400/5	2.5	2.5	3.75	1.5	2.5	5
500/5	5	5	7.5	2.5	2.5	7.5
600/5	5	5	7.5	2.5	3.75	7.5

外形尺寸



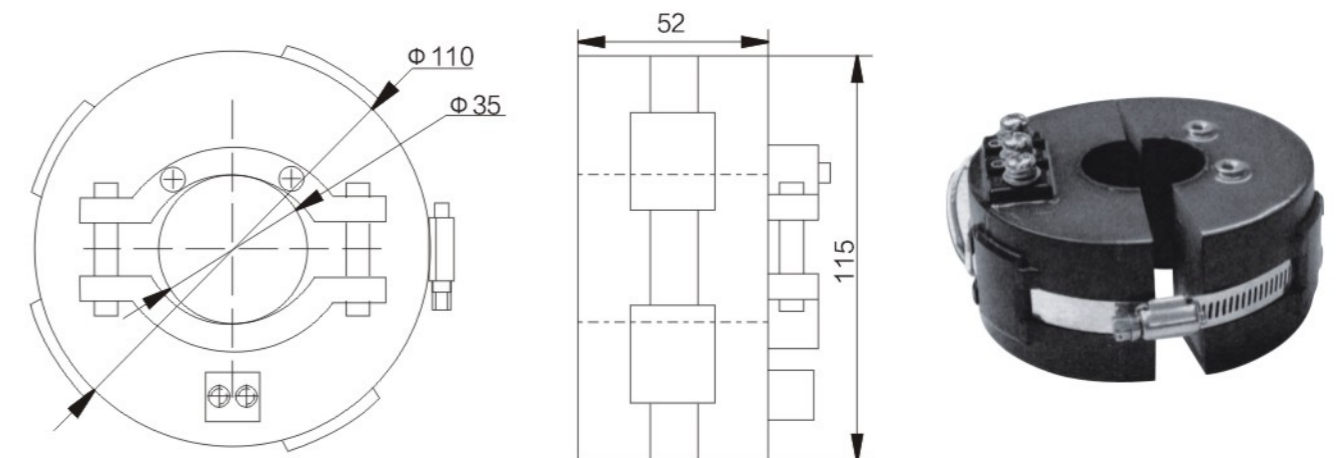
LDZK₆-10开启式电流互感器

额定电流比、准确级及其额定负载如下表所示（仅供参考）：

变比	测量电流互感器			保护电流互感器		
	准确级及额定负载 (VA)			准确级及额定负载 (VA)		
	0.5	1.0	3.0	10P15	10P10	10P5
30/1		1.5	2.5			
50/1		2.5	3.75			1.5
75/1	1.5	2.5	3.75		1.5	2.5
100/1	2.5	3.75	5	1.5	2.5	5
50/5		2.5	3.75		1.5	2.5
75/5	1.5	2.5	3.75		2.5	3.75
100/5	2.5	3.75	5	2.5	3.75	5

*仅限于两个绕组，两个以上绕组时，外型尺寸适当变化，另行商定。

外形尺寸

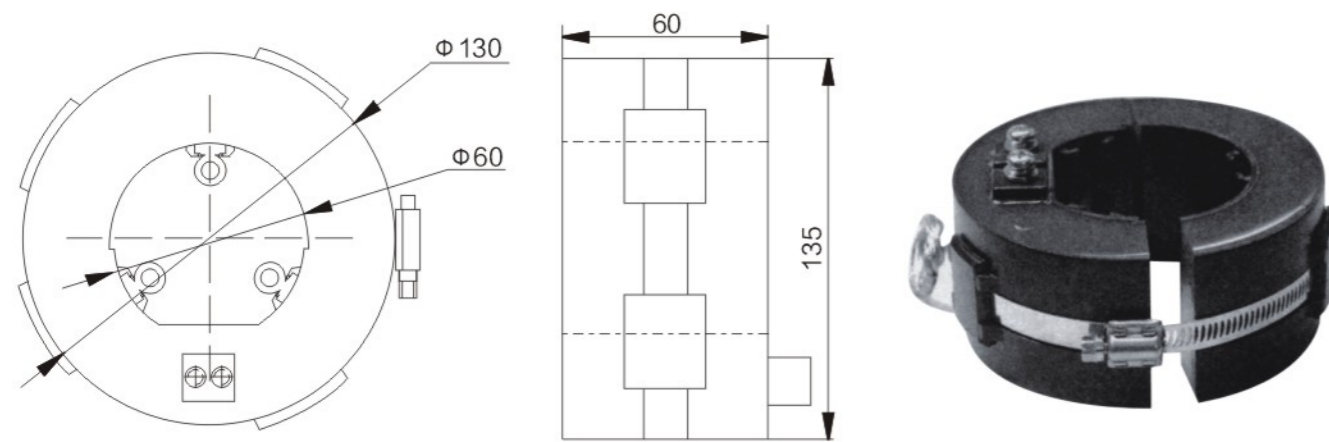


LDZK₇-24开启式电流互感器

额定电流比、准确级及其额定负载如下表所示（仅供参考）：

变比	测量电流互感器			保护电流互感器		
	准确级及额定负载 (VA)			准确级及额定负载 (VA)		
	0.5	1.0	3.0	10P15	10P10	10P5
50/1			1.5			1.5
75/1		1.5	2.5			2.5
100/1		2.5	3.75			3.75
150/1	2.5	5	7.5		2.5	5
200/1	3.75	7.5	10	2.5	3.75	7.5
300/1	5	10	12.5	3.75	5	10
400/1	10	15	15	5	7.5	15
200/1	12.5	20	20	7.5	10	20
600/1	15	20	25	7.5	12.5	25
75/5			2.5			2.5
100/5		2.5	3.75			3.75
150/5		3.75	5		2.5	5
200/5	2.5	7.5	7.5	2.5	3.75	7.5
300/5	5	10	12.5	3.75	5	10
400/5	7.5	15	15	5	7.5	15
500/5	10	20	20	7.5	10	20
600/5	15	25	25	7.5	12.5	25

外形尺寸

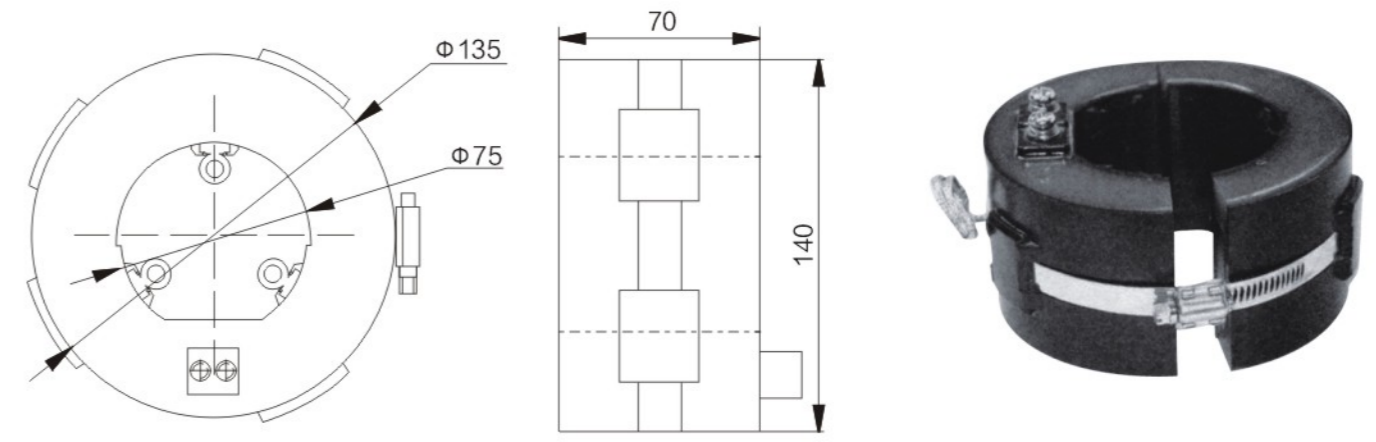


LDZK₈-35开启式电流互感器

额定电流比、准确级及其额定负载如下表所示（仅供参考）：

变比	测量电流互感器			保护电流互感器		
	准确级及额定负载 (VA)			准确级及额定负载 (VA)		
	0.2	0.5	1.0	10P15	10P10	10P5
50/1						2.5
75/1			1.5		1.5	2.5
100/1		2.5	3.75		2.5	5
150/1		3.75	5	2.5	3.75	7.5
200/1		7.5	10	3.75	5	10
300/1		7.5	10	5	5	12.5
400/1	5	10	15	7.5	7.5	15
200/1	7.5	12.5	20	7.5	10	20
600/1	7.5	15	25	10	12.5	25
75/5			2.5			2.5
100/5		2.5	3.75		1.5	3.75
150/5		3.75	5	2.5	2.5	5
200/5		7.5	10	3.75	3.75	10
300/5		10	15	5	7.5	15
400/5	5	12.5	20	7.5	10	20
500/5	7.5	12.5	20	7.5	12.5	25
600/5	7.5	15	25	10	15	30

外形尺寸



规格尺寸（外径 x 内径 x 高度）根据电缆规格、准确级、容量、绕组数等因素调整。

LDZC 高精度电流互感器

概述

LDZC系列高精度电流互感器适用于交流电力系统35KV以下供用电设备的电流、电能计量、测量和保护，用于紧凑型全绝缘环网开关柜中，安装在进出线电缆上，已在ABB-SafeRing/SafePlus、施耐德 RM6/SM6、德理施尔 GLSELA/MINEX、伊顿SVS、德国GA/GE、法国FB、韩国SS环网开关柜中广泛应用，亦用于组合式变电站和电缆分接箱中。

该型电流互感器的环型铁芯和二次绕组采用优质环氧树脂浇注在可阻燃的PVC壳体内，防潮湿，性能稳定，无需维护。其铁芯选用了新型导磁材料作为计量绕组的铁芯，其高磁导率、较低的饱和磁感应强度和优良的稳定性，保证了较高的计量准确度和较低的仪表保安系数，优质进口硅钢片经先进工艺加工后作为保护绕组的铁芯，保证了较高的准确限值系数。

安装在环网开关柜的电缆室内，只需将电缆从内孔穿过，简便快捷，和谐美观。

注意：电流互感器运行状态下，二次禁止开路，否则二次会产生高压压，危及人身及设备安全。

型号含义



技术参数

- 额定效率：50Hz或60Hz
- 额定二次电流：5A或1A
- 额定短时热电流：40KA、1s
- 额定连续热电流：120%In
- 工频耐压：3KV，1min
- 仪表保安系数：FS≤10

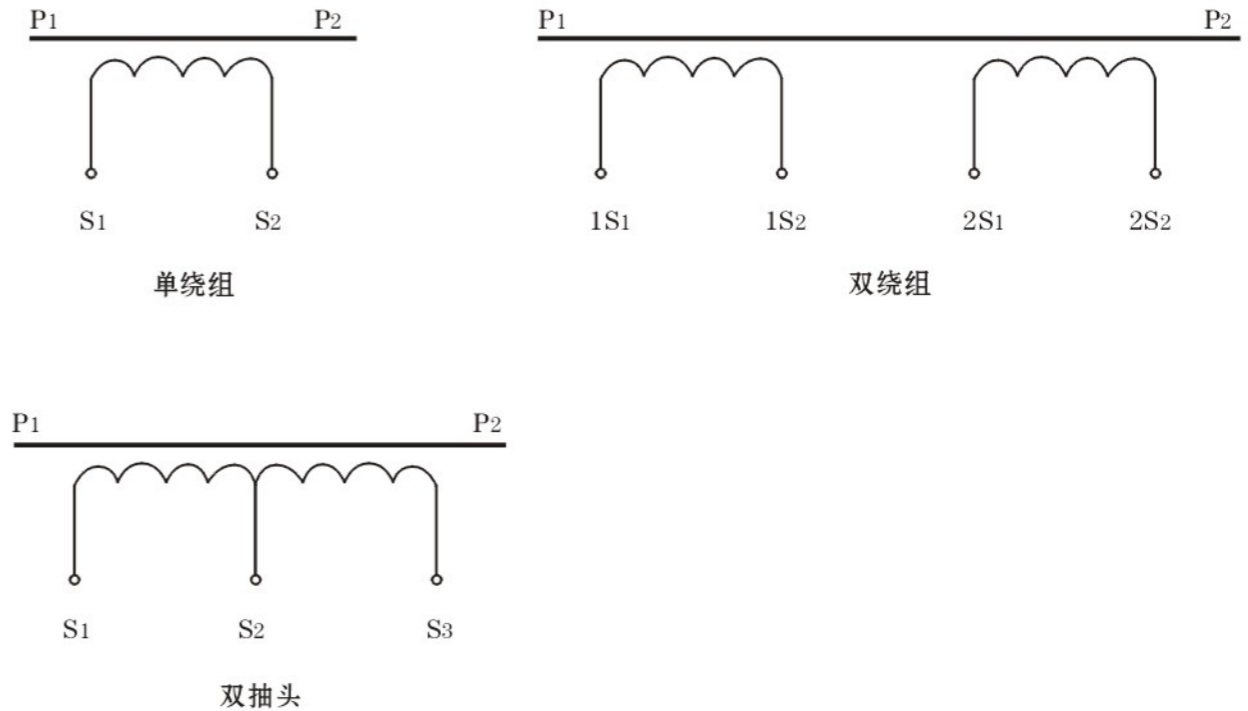
适用条件

- 环境温度：-25℃~+40℃
- 日平均温度：≤40℃
- 海拔高度：≤3000米
- 污秽等级：大气中无严重污染

执行标准：IEC 185:1987，GB1208-1997，DL/T 725-2000；

P2表示一次极性端，S1、S2表示二次极性端；P2和S2为同极性（减极性）端。

接线原理图



规格表

根据电流变比、准确级和额定负载的不同，该系列电流互感器分为以下几种类型，具体参数详见各型号对应的参数表。

型号	规格尺寸 (mm) 外径×内径×高	适用电缆 (mm ²)	重量 (kg)
LDZC ₁ -10	Φ100×Φ45×40	400	0.8
LDZC ₂ -10	Φ100×Φ45×80	400	2.4
LDZC ₃ -10	Φ135×Φ45×70	400	4.2
LDZC ₄ -10	120×100×Φ50×100	500	2.0

可按用户的要求定制不同规格和参数的电流互感器。